

**Atena**  
Editora  
Ano 2021

# ENGENHARIA ELÉTRICA: O MUNDO SOB PERSPECTIVAS AVANÇADAS

João Dallamuta  
Henrique Ajuz Holzmann  
(Organizadores)



**Atena**  
Editora  
Ano 2021

# ENGENHARIA ELÉTRICA: O MUNDO SOB PERSPECTIVAS AVANÇADAS

João Dallamuta  
Henrique Ajuz Holzmann  
(Organizadores)



**Editora Chefe**

Profª Drª Antonella Carvalho de Oliveira

**Assistentes Editoriais**

Natalia Oliveira

Bruno Oliveira

Flávia Roberta Barão

**Bibliotecária**

Janaina Ramos

**Projeto Gráfico e Diagramação**

Natália Sandrini de Azevedo

Camila Alves de Cremo

Luiza Alves Batista

Maria Alice Pinheiro

**Imagens da Capa**

Shutterstock

**Edição de Arte**

Luiza Alves Batista

**Revisão**

Os Autores

2021 by Atena Editora

Copyright © Atena Editora

Copyright do Texto © 2021 Os autores

Copyright da Edição © 2021 Atena Editora

Direitos para esta edição cedidos à Atena Editora pelos autores.



Todo o conteúdo deste livro está licenciado sob uma Licença de Atribuição *Creative Commons*. Atribuição-Não-Comercial-NãoDerivativos 4.0 Internacional (CC BY-NC-ND 4.0).

O conteúdo dos artigos e seus dados em sua forma, correção e confiabilidade são de responsabilidade exclusiva dos autores, inclusive não representam necessariamente a posição oficial da Atena Editora. Permitido o *download* da obra e o compartilhamento desde que sejam atribuídos créditos aos autores, mas sem a possibilidade de alterá-la de nenhuma forma ou utilizá-la para fins comerciais.

Todos os manuscritos foram previamente submetidos à avaliação cega pelos pares, membros do Conselho Editorial desta Editora, tendo sido aprovados para a publicação com base em critérios de neutralidade e imparcialidade acadêmica.

A Atena Editora é comprometida em garantir a integridade editorial em todas as etapas do processo de publicação, evitando plágio, dados ou resultados fraudulentos e impedindo que interesses financeiros comprometam os padrões éticos da publicação. Situações suspeitas de má conduta científica serão investigadas sob o mais alto padrão de rigor acadêmico e ético.

**Conselho Editorial**

**Ciências Humanas e Sociais Aplicadas**

Prof. Dr. Alexandre Jose Schumacher – Instituto Federal de Educação, Ciência e Tecnologia do Paraná

Prof. Dr. Américo Junior Nunes da Silva – Universidade do Estado da Bahia

Prof. Dr. Antonio Carlos Frasson – Universidade Tecnológica Federal do Paraná

Prof. Dr. Antonio Gasparetto Júnior – Instituto Federal do Sudeste de Minas Gerais

Prof. Dr. Antonio Isidro-Filho – Universidade de Brasília

Prof. Dr. Carlos Antonio de Souza Moraes – Universidade Federal Fluminense  
Prof. Dr. Crisóstomo Lima do Nascimento – Universidade Federal Fluminense  
Profª Drª Cristina Gaio – Universidade de Lisboa  
Prof. Dr. Daniel Richard Sant’Ana – Universidade de Brasília  
Prof. Dr. Deyvison de Lima Oliveira – Universidade Federal de Rondônia  
Profª Drª Dilma Antunes Silva – Universidade Federal de São Paulo  
Prof. Dr. Edvaldo Antunes de Farias – Universidade Estácio de Sá  
Prof. Dr. Elson Ferreira Costa – Universidade do Estado do Pará  
Prof. Dr. Elói Martins Senhora – Universidade Federal de Roraima  
Prof. Dr. Gustavo Henrique Cepolini Ferreira – Universidade Estadual de Montes Claros  
Profª Drª Ivone Goulart Lopes – Istituto Internazionale delle Figlie de Maria Ausiliatrice  
Prof. Dr. Jadson Correia de Oliveira – Universidade Católica do Salvador  
Prof. Dr. Julio Candido de Meirelles Junior – Universidade Federal Fluminense  
Profª Drª Lina Maria Gonçalves – Universidade Federal do Tocantins  
Prof. Dr. Luis Ricardo Fernandes da Costa – Universidade Estadual de Montes Claros  
Profª Drª Natiéli Piovesan – Instituto Federal do Rio Grande do Norte  
Prof. Dr. Marcelo Pereira da Silva – Pontifícia Universidade Católica de Campinas  
Profª Drª Maria Luzia da Silva Santana – Universidade Federal de Mato Grosso do Sul  
Prof. Dr. Pablo Ricardo de Lima Falcão – Universidade de Pernambuco  
Profª Drª Paola Andressa Scortegagna – Universidade Estadual de Ponta Grossa  
Profª Drª Rita de Cássia da Silva Oliveira – Universidade Estadual de Ponta Grossa  
Prof. Dr. Rui Maia Diamantino – Universidade Salvador  
Prof. Dr. Saulo Cerqueira de Aguiar Soares – Universidade Federal do Piauí  
Prof. Dr. Urandi João Rodrigues Junior – Universidade Federal do Oeste do Pará  
Profª Drª Vanessa Bordin Viera – Universidade Federal de Campina Grande  
Profª Drª Vanessa Ribeiro Simon Cavalcanti – Universidade Católica do Salvador  
Prof. Dr. William Cleber Domingues Silva – Universidade Federal Rural do Rio de Janeiro  
Prof. Dr. Willian Douglas Guilherme – Universidade Federal do Tocantins

#### **Ciências Agrárias e Multidisciplinar**

Prof. Dr. Alexandre Igor Azevedo Pereira – Instituto Federal Goiano  
Prof. Dr. Arinaldo Pereira da Silva – Universidade Federal do Sul e Sudeste do Pará  
Prof. Dr. Antonio Pasqualetto – Pontifícia Universidade Católica de Goiás  
Profª Drª Carla Cristina Bauermann Brasil – Universidade Federal de Santa Maria  
Prof. Dr. Cleberton Correia Santos – Universidade Federal da Grande Dourados  
Profª Drª Diocléa Almeida Seabra Silva – Universidade Federal Rural da Amazônia  
Prof. Dr. Écio Souza Diniz – Universidade Federal de Viçosa  
Prof. Dr. Fábio Steiner – Universidade Estadual de Mato Grosso do Sul  
Prof. Dr. Fágner Cavalcante Patrocínio dos Santos – Universidade Federal do Ceará  
Profª Drª Girlene Santos de Souza – Universidade Federal do Recôncavo da Bahia  
Prof. Dr. Jael Soares Batista – Universidade Federal Rural do Semi-Árido  
Prof. Dr. Jayme Augusto Peres – Universidade Estadual do Centro-Oeste  
Prof. Dr. Júlio César Ribeiro – Universidade Federal Rural do Rio de Janeiro  
Profª Drª Lina Raquel Santos Araújo – Universidade Estadual do Ceará  
Prof. Dr. Pedro Manuel Villa – Universidade Federal de Viçosa  
Profª Drª Raissa Rachel Salustriano da Silva Matos – Universidade Federal do Maranhão  
Prof. Dr. Ronilson Freitas de Souza – Universidade do Estado do Pará  
Profª Drª Talita de Santos Matos – Universidade Federal Rural do Rio de Janeiro  
Prof. Dr. Tiago da Silva Teófilo – Universidade Federal Rural do Semi-Árido  
Prof. Dr. Valdemar Antonio Paffaro Junior – Universidade Federal de Alfenas

### **Ciências Biológicas e da Saúde**

Prof. Dr. André Ribeiro da Silva – Universidade de Brasília  
Profª Drª Anelise Levay Murari – Universidade Federal de Pelotas  
Prof. Dr. Benedito Rodrigues da Silva Neto – Universidade Federal de Goiás  
Profª Drª Daniela Reis Joaquim de Freitas – Universidade Federal do Piauí  
Profª Drª Débora Luana Ribeiro Pessoa – Universidade Federal do Maranhão  
Prof. Dr. Douglas Siqueira de Almeida Chaves – Universidade Federal Rural do Rio de Janeiro  
Prof. Dr. Edson da Silva – Universidade Federal dos Vales do Jequitinhonha e Mucuri  
Profª Drª Elizabeth Cordeiro Fernandes – Faculdade Integrada Medicina  
Profª Drª Eleuza Rodrigues Machado – Faculdade Anhanguera de Brasília  
Profª Drª Elane Schwinden Prudêncio – Universidade Federal de Santa Catarina  
Profª Drª Eysler Gonçalves Maia Brasil – Universidade da Integração Internacional da Lusofonia Afro-Brasileira  
Prof. Dr. Ferlando Lima Santos – Universidade Federal do Recôncavo da Bahia  
Profª Drª Fernanda Miguel de Andrade – Universidade Federal de Pernambuco  
Prof. Dr. Fernando Mendes – Instituto Politécnico de Coimbra – Escola Superior de Saúde de Coimbra  
Profª Drª Gabriela Vieira do Amaral – Universidade de Vassouras  
Prof. Dr. Gianfábio Pimentel Franco – Universidade Federal de Santa Maria  
Prof. Dr. Helio Franklin Rodrigues de Almeida – Universidade Federal de Rondônia  
Profª Drª Iara Lúcia Tescarollo – Universidade São Francisco  
Prof. Dr. Igor Luiz Vieira de Lima Santos – Universidade Federal de Campina Grande  
Prof. Dr. Jefferson Thiago Souza – Universidade Estadual do Ceará  
Prof. Dr. Jesus Rodrigues Lemos – Universidade Federal do Piauí  
Prof. Dr. Jônatas de França Barros – Universidade Federal do Rio Grande do Norte  
Prof. Dr. José Max Barbosa de Oliveira Junior – Universidade Federal do Oeste do Pará  
Prof. Dr. Luís Paulo Souza e Souza – Universidade Federal do Amazonas  
Profª Drª Magnólia de Araújo Campos – Universidade Federal de Campina Grande  
Prof. Dr. Marcus Fernando da Silva Praxedes – Universidade Federal do Recôncavo da Bahia  
Profª Drª Maria Tatiane Gonçalves Sá – Universidade do Estado do Pará  
Profª Drª Mylena Andréa Oliveira Torres – Universidade Ceuma  
Profª Drª Natiéli Piovesan – Instituto Federacl do Rio Grande do Norte  
Prof. Dr. Paulo Inada – Universidade Estadual de Maringá  
Prof. Dr. Rafael Henrique Silva – Hospital Universitário da Universidade Federal da Grande Dourados  
Profª Drª Regiane Luz Carvalho – Centro Universitário das Faculdades Associadas de Ensino  
Profª Drª Renata Mendes de Freitas – Universidade Federal de Juiz de Fora  
Profª Drª Vanessa Lima Gonçalves – Universidade Estadual de Ponta Grossa  
Profª Drª Vanessa Bordin Viera – Universidade Federal de Campina Grande  
Profª Drª Welma Emidio da Silva – Universidade Federal Rural de Pernambuco

### **Ciências Exatas e da Terra e Engenharias**

Prof. Dr. Adélio Alcino Sampaio Castro Machado – Universidade do Porto  
Profª Drª Ana Grasielle Dionísio Corrêa – Universidade Presbiteriana Mackenzie  
Prof. Dr. Carlos Eduardo Sanches de Andrade – Universidade Federal de Goiás  
Profª Drª Carmen Lúcia Voigt – Universidade Norte do Paraná  
Prof. Dr. Cleiseano Emanuel da Silva Paniagua – Instituto Federal de Educação, Ciência e Tecnologia de Goiás  
Prof. Dr. Douglas Gonçalves da Silva – Universidade Estadual do Sudoeste da Bahia  
Prof. Dr. Eloi Rufato Junior – Universidade Tecnológica Federal do Paraná  
Profª Drª Érica de Melo Azevedo – Instituto Federal do Rio de Janeiro  
Prof. Dr. Fabrício Menezes Ramos – Instituto Federal do Pará  
Profª Dra. Jéssica Verger Nardeli – Universidade Estadual Paulista Júlio de Mesquita Filho  
Prof. Dr. Juliano Carlo Rufino de Freitas – Universidade Federal de Campina Grande

Profª Drª Luciana do Nascimento Mendes – Instituto Federal de Educação, Ciência e Tecnologia do Rio Grande do Norte  
Prof. Dr. Marcelo Marques – Universidade Estadual de Maringá  
Prof. Dr. Marco Aurélio Kistemann Junior – Universidade Federal de Juiz de Fora  
Profª Drª Neiva Maria de Almeida – Universidade Federal da Paraíba  
Profª Drª Natiéli Piovesan – Instituto Federal do Rio Grande do Norte  
Profª Drª Priscila Tessmer Scaglioni – Universidade Federal de Pelotas  
Prof. Dr. Sidney Gonçalves de Lima – Universidade Federal do Piauí  
Prof. Dr. Takeshy Tachizawa – Faculdade de Campo Limpo Paulista

#### **Linguística, Letras e Artes**

Profª Drª Adriana Demite Stephani – Universidade Federal do Tocantins  
Profª Drª Angeli Rose do Nascimento – Universidade Federal do Estado do Rio de Janeiro  
Profª Drª Carolina Fernandes da Silva Mandaji – Universidade Tecnológica Federal do Paraná  
Profª Drª Denise Rocha – Universidade Federal do Ceará  
Profª Drª Edna Alencar da Silva Rivera – Instituto Federal de São Paulo  
Profª Drª Fernanda Tonelli – Instituto Federal de São Paulo,  
Prof. Dr. Fabiano Tadeu Grazioli – Universidade Regional Integrada do Alto Uruguai e das Missões  
Prof. Dr. Gilmei Fleck – Universidade Estadual do Oeste do Paraná  
Profª Drª Keyla Christina Almeida Portela – Instituto Federal de Educação, Ciência e Tecnologia do Paraná  
Profª Drª Miraniide Oliveira Neves – Instituto de Educação, Ciência e Tecnologia do Pará  
Profª Drª Sandra Regina Gardacho Pietrobon – Universidade Estadual do Centro-Oeste  
Profª Drª Sheila Marta Carregosa Rocha – Universidade do Estado da Bahia

#### **Conselho Técnico Científico**

Prof. Me. Abrãao Carvalho Nogueira – Universidade Federal do Espírito Santo  
Prof. Me. Adalberto Zorzo – Centro Estadual de Educação Tecnológica Paula Souza  
Prof. Dr. Adaylson Wagner Sousa de Vasconcelos – Ordem dos Advogados do Brasil/Seccional Paraíba  
Prof. Dr. Adilson Tadeu Basquerote Silva – Universidade para o Desenvolvimento do Alto Vale do Itajaí  
Profª Ma. Adriana Regina Vettorazzi Schmitt – Instituto Federal de Santa Catarina  
Prof. Dr. Alex Luis dos Santos – Universidade Federal de Minas Gerais  
Prof. Me. Alexsandro Teixeira Ribeiro – Centro Universitário Internacional  
Profª Ma. Aline Ferreira Antunes – Universidade Federal de Goiás  
Profª Drª Amanda Vasconcelos Guimarães – Universidade Federal de Lavras  
Prof. Me. André Flávio Gonçalves Silva – Universidade Federal do Maranhão  
Profª Ma. Andréa Cristina Marques de Araújo – Universidade Fernando Pessoa  
Profª Drª Andrezza Lopes – Instituto de Pesquisa e Desenvolvimento Acadêmico  
Profª Drª Andrezza Miguel da Silva – Faculdade da Amazônia  
Profª Ma. Anelisa Mota Gregoleti – Universidade Estadual de Maringá  
Profª Ma. Anne Karynne da Silva Barbosa – Universidade Federal do Maranhão  
Prof. Dr. Antonio Hot Pereira de Faria – Polícia Militar de Minas Gerais  
Prof. Me. Armando Dias Duarte – Universidade Federal de Pernambuco  
Profª Ma. Bianca Camargo Martins – UniCesumar  
Profª Ma. Carolina Shimomura Nanya – Universidade Federal de São Carlos  
Prof. Me. Carlos Antônio dos Santos – Universidade Federal Rural do Rio de Janeiro  
Prof. Me. Carlos Augusto Zilli – Instituto Federal de Santa Catarina  
Prof. Me. Christopher Smith Bignardi Neves – Universidade Federal do Paraná  
Profª Drª Cláudia de Araújo Marques – Faculdade de Música do Espírito Santo  
Profª Drª Cláudia Taís Siqueira Cagliari – Centro Universitário Dinâmica das Cataratas  
Prof. Me. Clécio Danilo Dias da Silva – Universidade Federal do Rio Grande do Norte  
Prof. Me. Daniel da Silva Miranda – Universidade Federal do Pará  
Profª Ma. Daniela da Silva Rodrigues – Universidade de Brasília  
Profª Ma. Daniela Remião de Macedo – Universidade de Lisboa

Profª Ma. Dayane de Melo Barros – Universidade Federal de Pernambuco  
Prof. Me. Douglas Santos Mezacas – Universidade Estadual de Goiás  
Prof. Me. Edevaldo de Castro Monteiro – Embrapa Agrobiologia  
Prof. Me. Edson Ribeiro de Britto de Almeida Junior – Universidade Estadual de Maringá  
Prof. Me. Eduardo Gomes de Oliveira – Faculdades Unificadas Doctum de Cataguases  
Prof. Me. Eduardo Henrique Ferreira – Faculdade Pitágoras de Londrina  
Prof. Dr. Edwaldo Costa – Marinha do Brasil  
Prof. Me. Eliel Constantino da Silva – Universidade Estadual Paulista Júlio de Mesquita  
Prof. Me. Ernane Rosa Martins – Instituto Federal de Educação, Ciência e Tecnologia de Goiás  
Prof. Me. Euvaldo de Sousa Costa Junior – Prefeitura Municipal de São João do Piauí  
Prof. Dr. Everaldo dos Santos Mendes – Instituto Edith Theresa Hedwing Stein  
Prof. Me. Ezequiel Martins Ferreira – Universidade Federal de Goiás  
Profª Ma. Fabiana Coelho Couto Rocha Corrêa – Centro Universitário Estácio Juiz de Fora  
Prof. Me. Fabiano Eloy Atilio Batista – Universidade Federal de Viçosa  
Prof. Me. Felipe da Costa Negrão – Universidade Federal do Amazonas  
Prof. Me. Francisco Odécio Sales – Instituto Federal do Ceará  
Prof. Me. Francisco Sérgio Lopes Vasconcelos Filho – Universidade Federal do Cariri  
Profª Drª Germana Ponce de Leon Ramírez – Centro Universitário Adventista de São Paulo  
Prof. Me. Gevair Campos – Instituto Mineiro de Agropecuária  
Prof. Me. Givanildo de Oliveira Santos – Secretaria da Educação de Goiás  
Prof. Dr. Guilherme Renato Gomes – Universidade Norte do Paraná  
Prof. Me. Gustavo Krahl – Universidade do Oeste de Santa Catarina  
Prof. Me. Helton Rangel Coutinho Junior – Tribunal de Justiça do Estado do Rio de Janeiro  
Profª Ma. Isabelle Cerqueira Sousa – Universidade de Fortaleza  
Profª Ma. Jaqueline Oliveira Rezende – Universidade Federal de Uberlândia  
Prof. Me. Javier Antonio Albornoz – University of Miami and Miami Dade College  
Prof. Me. Jhonatan da Silva Lima – Universidade Federal do Pará  
Prof. Dr. José Carlos da Silva Mendes – Instituto de Psicologia Cognitiva, Desenvolvimento Humano e Social  
Prof. Me. Jose Elyton Batista dos Santos – Universidade Federal de Sergipe  
Prof. Me. José Luiz Leonardo de Araujo Pimenta – Instituto Nacional de Investigación Agropecuaria Uruguay  
Prof. Me. José Messias Ribeiro Júnior – Instituto Federal de Educação Tecnológica de Pernambuco  
Profª Drª Juliana Santana de Curcio – Universidade Federal de Goiás  
Profª Ma. Juliana Thaisa Rodrigues Pacheco – Universidade Estadual de Ponta Grossa  
Profª Drª Kamilly Souza do Vale – Núcleo de Pesquisas Fenomenológicas/UFGA  
Prof. Dr. Kárpio Márcio de Siqueira – Universidade do Estado da Bahia  
Profª Drª Karina de Araújo Dias – Prefeitura Municipal de Florianópolis  
Prof. Dr. Lázaro Castro Silva Nascimento – Laboratório de Fenomenología & Subjetividade/UFPR  
Prof. Me. Leonardo Tullio – Universidade Estadual de Ponta Grossa  
Profª Ma. Lilian Coelho de Freitas – Instituto Federal do Pará  
Profª Ma. Lilian de Souza – Faculdade de Tecnologia de Itu  
Profª Ma. Liliani Aparecida Sereno Fontes de Medeiros – Consórcio CEDERJ  
Profª Drª Lúvia do Carmo Silva – Universidade Federal de Goiás  
Prof. Dr. Lucio Marques Vieira Souza – Secretaria de Estado da Educação, do Esporte e da Cultura de Sergipe  
Prof. Dr. Luan Vinicius Bernardelli – Universidade Estadual do Paraná  
Profª Ma. Luana Ferreira dos Santos – Universidade Estadual de Santa Cruz  
Profª Ma. Luana Vieira Toledo – Universidade Federal de Viçosa  
Prof. Me. Luis Henrique Almeida Castro – Universidade Federal da Grande Dourados  
Prof. Me. Luiz Renato da Silva Rocha – Faculdade de Música do Espírito Santo  
Profª Ma. Luma Sarai de Oliveira – Universidade Estadual de Campinas  
Prof. Dr. Michel da Costa – Universidade Metropolitana de Santos

Prof. Me. Marcelo da Fonseca Ferreira da Silva – Governo do Estado do Espírito Santo  
Prof. Dr. Marcelo Máximo Purificação – Fundação Integrada Municipal de Ensino Superior  
Prof. Me. Marcos Aurelio Alves e Silva – Instituto Federal de Educação, Ciência e Tecnologia de São Paulo  
Profª Ma. Maria Elanny Damasceno Silva – Universidade Federal do Ceará  
Profª Ma. Marileila Marques Toledo – Universidade Federal dos Vales do Jequitinhonha e Mucuri  
Prof. Dr. Pedro Henrique Abreu Moura – Empresa de Pesquisa Agropecuária de Minas Gerais  
Prof. Me. Pedro Panhoca da Silva – Universidade Presbiteriana Mackenzie  
Profª Drª Poliana Arruda Fajardo – Universidade Federal de São Carlos  
Prof. Me. Rafael Cunha Ferro – Universidade Anhembi Morumbi  
Prof. Me. Ricardo Sérgio da Silva – Universidade Federal de Pernambuco  
Prof. Me. Renan Monteiro do Nascimento – Universidade de Brasília  
Prof. Me. Renato Faria da Gama – Instituto Gama – Medicina Personalizada e Integrativa  
Profª Ma. Renata Luciane Polsaque Young Blood – UniSecal  
Prof. Me. Robson Lucas Soares da Silva – Universidade Federal da Paraíba  
Prof. Me. Sebastião André Barbosa Junior – Universidade Federal Rural de Pernambuco  
Profª Ma. Silene Ribeiro Miranda Barbosa – Consultoria Brasileira de Ensino, Pesquisa e Extensão  
Profª Ma. Solange Aparecida de Souza Monteiro – Instituto Federal de São Paulo  
Profª Ma. Taiane Aparecida Ribeiro Nepomoceno – Universidade Estadual do Oeste do Paraná  
Prof. Me. Tallys Newton Fernandes de Matos – Faculdade Regional Jaguaribana  
Profª Ma. Thatianny Jasmine Castro Martins de Carvalho – Universidade Federal do Piauí  
Prof. Me. Tiago Silvio Dedoné – Colégio ECEL Positivo  
Prof. Dr. Welleson Feitosa Gazel – Universidade Paulista



## Engenharia elétrica: o mundo sob perspectivas avançadas

**Bibliotecária:** Janaina Ramos  
**Diagramação:** Maria Alice Pinheiro  
**Correção:** Mariane Aparecida Freitas  
**Edição de Arte:** Luiza Alves Batista  
**Revisão:** Os Autores  
**Organizadores:** João Dallamuta  
Henrique Ajuz Holzmann

### Dados Internacionais de Catalogação na Publicação (CIP)

E57 Engenharia elétrica: o mundo sob perspectivas avançadas / Organizadores João Dallamuta, Henrique Ajuz Holzmann. – Ponta Grossa - PR: Atena, 2021.

Formato: PDF

Requisitos de sistema: Adobe Acrobat Reader

Modo de acesso: World Wide Web

Inclui bibliografia

ISBN 978-65-5983-013-8

DOI 10.22533/at.ed.138211305

1. Engenharia elétrica. I. Dallamuta, João (Organizador). II. Holzmann, Henrique Ajuz (Organizador). III. Título.

CDD 621.3

Elaborado por Bibliotecária Janaina Ramos – CRB-8/9166

**Atena Editora**

Ponta Grossa – Paraná – Brasil

Telefone: +55 (42) 3323-5493

[www.atenaeditora.com.br](http://www.atenaeditora.com.br)

[contato@atenaeditora.com.br](mailto:contato@atenaeditora.com.br)

## DECLARAÇÃO DOS AUTORES

Os autores desta obra: 1. Atestam não possuir qualquer interesse comercial que constitua um conflito de interesses em relação ao artigo científico publicado; 2. Declaram que participaram ativamente da construção dos respectivos manuscritos, preferencialmente na: a) Concepção do estudo, e/ou aquisição de dados, e/ou análise e interpretação de dados; b) Elaboração do artigo ou revisão com vistas a tornar o material intelectualmente relevante; c) Aprovação final do manuscrito para submissão.; 3. Certificam que os artigos científicos publicados estão completamente isentos de dados e/ou resultados fraudulentos; 4. Confirmam a citação e a referência correta de todos os dados e de interpretações de dados de outras pesquisas; 5. Reconhecem terem informado todas as fontes de financiamento recebidas para a consecução da pesquisa.

## APRESENTAÇÃO

A engenharia elétrica tornou-se uma profissão há cerca de 130 anos, com o início da distribuição de eletricidade em caráter comercial e com a difusão acelerada do telégrafo em escala global no final do século XIX.

Na primeira metade do século XX a difusão da telefonia e da radiodifusão além do crescimento vigoroso dos sistemas elétricos de produção, transmissão e distribuição de eletricidade, deu os contornos definitivos para a carreira de engenheiro eletricitista que na segunda metade do século, com a difusão dos semicondutores e da computação gerou variações de ênfase de formação como engenheiros eletrônicos, de telecomunicações, de controle e automação ou de computação.

Não há padrões de desempenho em engenharia elétrica que sejam duradouros. Desde que Gordon E. Moore fez a sua clássica profecia tecnológica, em meados dos anos 60, a qual o número de transistores em um chip dobraria a cada 18 meses - padrão este válido até hoje – muita coisa mudou. Permanece porém a certeza de que não há tecnologia na neste campo do conhecimento que não possa ser substituída a qualquer momento por uma nova, oriunda de pesquisa científica nesta área.

Produzir conhecimento em engenharia elétrica é, portanto, atuar em fronteiras de padrões e técnicas de engenharia. Algo desafiador para pesquisadores e engenheiros.

Neste livro temos uma diversidade de temas nas áreas níveis de profundidade e abordagens de pesquisa, envolvendo aspectos técnicos e científicos. Aos autores e editores, agradecemos pela confiança e espírito de parceria.

Boa leitura!

João Dallamuta  
Henrique Ajuz Holzmann

## SUMÁRIO

<b>CAPÍTULO 1</b> .....	<b>1</b>
FUSÃO DE SENSORES INERCIAIS BASEADA EM FILTRO DE KALMAN Carolina Barbosa Amaro Dias DOI 10.22533/at.ed.1382113051	
<b>CAPÍTULO 2</b> .....	<b>14</b>
TRANSIÇÃO ENERGÉTICA DO SETOR ELÉTRICO BRASILEIRO: PRINCIPAIS DESAFIOS E OPORTUNIDADES Laura Vieira Maia de Sousa Paula Meyer Soares DOI 10.22533/at.ed.1382113052	
<b>CAPÍTULO 3</b> .....	<b>30</b>
EFICIÊNCIA ENERGÉTICA, PESQUISA E DESENVOLVIMENTO E GERAÇÃO FOTOVOLTAICA NA UFAC (UNIVERSIDADE FEDERAL DO ACRE) Pedro Henrique Melo Costa Thiago Melo de Lima Antonio Carlos Alves de Farias Rennard de Oliveira Brito DOI 10.22533/at.ed.1382113053	
<b>CAPÍTULO 4</b> .....	<b>44</b>
ANÁLISE DOS ASPECTOS SAZONAIS DA NEBULOSIDADE NO PROJETO DE INSTALAÇÕES FOTOVOLTAICAS FIXAS EM BRASÍLIA/DF Licinius Dimitri Sá de Alcantara Mayara Soares Campos DOI 10.22533/at.ed.1382113054	
<b>CAPÍTULO 5</b> .....	<b>57</b>
TÉCNICA PREDITIVA DE SEGUIMENTO DO PONTO DE POTÊNCIA MÁXIMA GLOBAL DE ARRANJOS FV EM SOMBREAMENTO PARCIAL Paulo Robson Melo Costa Lucas Taylan Ponte Medeiros Isaac Rocha Machado Marcus Rogério de Castro DOI 10.22533/at.ed.1382113055	
<b>CAPÍTULO 6</b> .....	<b>76</b>
ANÁLISE DE TOPOLOGIAS EM TRAÇADOR DE CURVA I-V APLICADOS EM MÓDULOS FOTOVOLTAICOS Ana Lyvia Pereira Lima de Araújo Arthur Vinicius dos Santos Lopes Adson Bezerra Moreira DOI 10.22533/at.ed.1382113056	

<b>CAPÍTULO 7</b> .....	<b>94</b>
<b>METODOLOGIA PARA GERENCIAMENTO E MANEJO DE CARGA APLICADA A CONSUMIDORES RESIDENCIAIS COM GERAÇÃO DISTRIBUÍDA</b>	
Andrei da Cunha Lima Laura Lisiane Callai dos Santos	
<b>DOI 10.22533/at.ed.1382113057</b>	
<b>CAPÍTULO 8</b> .....	<b>113</b>
<b>ESTUDO DO SISTEMA DE CONVERSÃO DE ENERGIA FOTOVOLTAICA DE ÚNICO ESTÁGIO COM CONEXÃO DIRETA AO SISTEMA ELÉTRICO TRIFÁSICO</b>	
Lucas Taylan Ponte Medeiros Paulo Robson Melo de Costa Ângelo Marcilio Marques dos Santos Leonardo Pires de Sousa Silva Denisia de Vasconcelos Mota Adson B. Moreira	
<b>DOI 10.22533/at.ed.1382113058</b>	
<b>CAPÍTULO 9</b> .....	<b>129</b>
<b>ESTUDO PARA GERAÇÃO DE ENERGIA ELÉTRICA ATRAVÉS DE PAINÉIS FOTOVOLTAICOS</b>	
André Favetta Daniel Augusto Pagi Ferreira Maurício José Bordon	
<b>DOI 10.22533/at.ed.1382113059</b>	
<b>CAPÍTULO 10</b> .....	<b>142</b>
<b>ESTUDO DAS CAUSAS DE SNAIL TRAILS EM MÓDULOS FOTOVOLTAICOS DE SILÍCIO CRISTALINO: REVISÃO.</b>	
Neolmar de Matos Filho Dênio Alves Cassini Túlio Pinheiro Duarte Antônia Sônia Alves Cardoso Diniz	
<b>DOI 10.22533/at.ed.13821130510</b>	
<b>CAPÍTULO 11</b> .....	<b>156</b>
<b>THE IMPACT OF THE FREQUENCY DEPENDENCE OF SOIL ELECTRICAL PARAMETERS ON LIGHTNING OVERVOLTAGES DEVELOPED IN A 138 KV TRANSMISSION LINE</b>	
Felipe Mendes de Vasconcellos Fernando Augusto Moreira Rafael Silva Alípio	
<b>DOI 10.22533/at.ed.13821130511</b>	
<b>CAPÍTULO 12</b> .....	<b>170</b>
<b>A INFLUÊNCIA DO EFEITO DEPENDENTE DA FREQUÊNCIA DOS PARÂMETROS ELÉTRICOS DO SOLO SOBRE O DESEMPENHO DE LINHAS DE TRANSMISSÃO FRENTE A DESCARGAS ATMOSFÉRICAS</b>	
Felipe Mendes de Vasconcellos	

Fernando Augusto Moreira

Rafael Silva Alípio

**DOI 10.22533/at.ed.13821130512**

**CAPÍTULO 13..... 189**

**AVALIAÇÃO DO EFEITO DEPENDENTE DA FREQUÊNCIA DOS PARÂMETROS DO SOLO NA RESPOSTA IMPULSIVA DO ATERRAMENTO E NAS SOBRETENSÕES DE ORIGEM ATMOSFÉRICA EM LINHAS DE TRANSMISSÃO**

Felipe Mendes de Vasconcellos

Fernando Augusto Moreira

Rafael Silva Alípio

**DOI 10.22533/at.ed.13821130513**

**CAPÍTULO 14..... 207**

**CONVERSORES E INVERSORES PARA ACIONAMENTO E CONTROLE DE UM VEÍCULO ELÉTRICO HÍBRIDO**

Moisés de Mattos Dias

Niklaus Veit Lauxen

Marco Antônio Fröhlich

Claudionor Atilio Vingert

Giuseppe Guilherme Mergener Vingert

Luiz Carlos Gertz

Alessandro Sarmiento dos Santos

José Lesina Cezar

Patrice Monteiro de Aquim

Jonathan Moling

Gabriel Mateus Neumann

Nickolas Augusto Both

Monir Goethel Borba

Lirio Schaeffer

**DOI 10.22533/at.ed.13821130514**

**CAPÍTULO 15..... 221**

**ESTUDO DA TECNOLOGIA DE FRENAGEM REGENERATIVA E SEU IMPACTO NA AUTONOMIA DE VEÍCULOS ELÉTRICOS ALIMENTADOS POR BATERIAS**

Gabriel Silva de Marchi Benedito

Daniel Augusto Pagi Ferreira

**DOI 10.22533/at.ed.13821130515**

**CAPÍTULO 16..... 238**

**PATH PLANNING COLLISION AVOIDANCE USING REINFORCEMENT LEARNING**

Josias Guimarães Batista

Emerson Verar Aragão Dias

Felipe José de Sousa Vasconcelos

Kaio Martins Ramos

Darielson Araújo de Souza

José Leonardo Nunes da Silva

**DOI 10.22533/at.ed.13821130516**

<b>CAPÍTULO 17.....</b>	<b>252</b>
<b>CONTROLE DE PRECISÃO PARA PRÓTESES MECÂNICAS</b>	
Haniel Nunes Pereira Pinheiro	
Ronaldo Domingues Mansano	
<b>DOI 10.22533/at.ed.13821130517</b>	
<b>CAPÍTULO 18.....</b>	<b>266</b>
<b>ESTUDO DA VIABILIDADE DO MEDIDOR DE FREQUÊNCIA RESPIRATÓRIA FLOW™ E ADAPTAÇÃO PARA A IDENTIFICAÇÃO DE PATOLOGIAS</b>	
Camila de Souza Gomes	
Ana Carolina Silva de Aquino	
Gabriela Haydee Mayer de Figueiredo Barbosa	
Maria Eduarda Santos Amaro	
Sergio Murilo Castro Cravo de Oliveira	
Lilian Regina de Oliveira	
<b>DOI 10.22533/at.ed.13821130518</b>	
<b>CAPÍTULO 19.....</b>	<b>280</b>
<b>OTIMIZAÇÃO GEOMÉTRICA E AUTOMATIZAÇÃO PARA UM PASTEURIZADOR COM CONCENTRADOR CILÍNDRICO-PARABÓLICO</b>	
Gustavo Krause Vieira Garcia	
Antonio Lucas dos Santos Carlos	
Neemias Dantas Fernandes	
Taciano Amaral Sorrentino	
<b>DOI 10.22533/at.ed.13821130519</b>	
<b>CAPÍTULO 20.....</b>	<b>297</b>
<b>ESTUDO DA SECAGEM SOLAR DE BIOMASSA DE LARANJA COM CONVECÇÃO NATURAL E FORÇADA</b>	
Mariana de Miranda Oliveira	
Leandro Antônio Fonseca Domingues	
Andrea Lucia Teixeira Charbel	
<b>DOI 10.22533/at.ed.13821130520</b>	
<b>CAPÍTULO 21.....</b>	<b>307</b>
<b>ANÁLISE DA DISTRIBUIÇÃO DE TEMPERATURA NO CAPACITOR TÉRMICO DE UM SECADOR SOLAR DE EXPOSIÇÃO INDIRETA</b>	
Brenda Fernandes Ribeiro	
Antonio Gomes Nunes	
<b>DOI 10.22533/at.ed.13821130521</b>	
<b>CAPÍTULO 22.....</b>	<b>321</b>
<b>MODELAGEM E CONTROLE DE UMA PLATAFORMA EXPERIMENTAL DO TIPO GANGORRA DE EIXO ÚNICO</b>	
Reinel Beltrán Aguedo	
Ricardo José de Farias Silva	
Ania Lussón Cervantes	
<b>DOI 10.22533/at.ed.13821130522</b>	

**CAPÍTULO 23.....335**

**DESSALINIZADOR SOLAR PORTÁTIL PARA APLICAÇÃO EM COMUNIDADES RURAIS NO RIO GRANDE DO NORTE**

Paulo Vinícius de Souza Oliveira  
Fabiana Karla de Oliveira Martins Varella Guerra  
Luiz José de Bessa Neto  
Vitória Caroline Carvalho do Nascimento

**DOI 10.22533/at.ed.13821130523**

**CAPÍTULO 24.....350**

**IMPLEMENTAÇÃO DE UMA PLATAFORMA DIDÁTICA COMPUTACIONAL APLICADA À ANÁLISE DE CIRCUITOS ELÉTRICOS EM UM AMBIENTE DE CÓDIGO ABERTO - SCIENTIFIC LABORATORY (SCILAB)**

Matheus Silva Pestana  
Danúbia Soares Pires  
Orlando Donato Rocha Filho

**DOI 10.22533/at.ed.13821130524**

**CAPÍTULO 25.....363**

**AVALIAÇÃO ENERGÉTICA DO CICLO DE VIDA: ESTUDO DE CASO APLICADO A CONSTRUÇÃO CIVIL**

Mauricio Andrade Nascimento  
Ednildo Andrade Torres

**DOI 10.22533/at.ed.13821130525**

**CAPÍTULO 26.....391**

**MONITORAÇÃO REMOTA DE RESERVATÓRIOS LÍQUIDOS UTILIZANDO O MÓDULO ESP32-LoRa**

Maria Eduarda Aparecida Gil  
Thiago Timoteo Henrique  
Getúlio Teruo Tateoki

**DOI 10.22533/at.ed.13821130526**

**CAPÍTULO 27.....397**

**S.A.C SISTEMA DE ASSISTÊNCIA AO CICLISTA**

Ricardo Bussons da Silva  
Alexandre Henrique Ferreira Rodrigues  
Deivid Roberto Almeida Vasconcellos  
Rian Guilherma Braga de Lima  
San-Cleir Neto Silva Orlanlandes  
Victor Manoel Rosa de Moraes

**DOI 10.22533/at.ed.13821130527**

**CAPÍTULO 28.....402**

**UMA ABORDAGEM BASEADA EM APRENDIZADO DE MÁQUINA E DESCRITORES ESTATÍSTICOS PARA O DIAGNÓSTICO DE FALHAS EM ROLAMENTOS DE MÁQUINAS ROTATIVAS**

Lucas de Oliveira Soares



Luiz Alberto Pinto  
Diego Assereuy Lobão

**DOI 10.22533/at.ed.13821130528**

<b>SOBRE OS ORGANIZADORES .....</b>	<b>415</b>
<b>ÍNDICE REMISSIVO.....</b>	<b>416</b>

## MONITORAÇÃO REMOTA DE RESERVATÓRIOS LÍQUIDOS UTILIZANDO O MÓDULO ESP32-LoRA

Data de aceite: 01/05/2021

Data de submissão: 01/03/2021

### **Maria Eduarda Aparecida Gil**

Instituto Federal de Educação, Ciência e  
Tecnologia de São Paulo  
Birigui – São Paulo  
<http://lattes.cnpq.br/0017583945307125>

### **Thiago Timoteo Henrique**

Instituto Federal de Educação, Ciência e  
Tecnologia de São Paulo  
Birigui – São Paulo  
<http://lattes.cnpq.br/1712462795260260>

### **Getúlio Teruo Tateoki**

Instituto Federal de Educação, Ciência e  
Tecnologia de São Paulo  
Birigui – São Paulo  
<http://lattes.cnpq.br/1428002511987398>

**RESUMO:** O objetivo deste projeto é a construção de um sistema de monitoração remota de reservatórios líquidos operando com o módulo microprocessador ESP32 com tecnologia de rádio frequência LoRa para análise de nível desses líquidos através da comunicação entre a programação do transmissor para o receptor. Este microprocessador atinge um alcance de 200m com um consumo de 50mW, que usa como alimentação baterias de lítio com meses de duração.

**PALAVRAS - CHAVE:** Microprocessador; tecnologia; transmissor; receptor; sistema.

### REMOTE MONITORING OF LIQUID RESERVOIRS USING THE ESP32-LoRA MODULE

**ABSTRACT:** The objective of this project is to build a remote monitoring system of liquid reservoirs operating with the ESP32 microprocessor module with LoRa radio frequency technology for level analysis of these liquids through communication between the transmitter programming to the receiver. This microprocessor reaches a range of 200m with a consumption of 50mW, which uses lithium batteries with months of duration as power.

**KEYWORDS:** Microprocessor; technology; transmitter; receiver; system.

## 1 | INTRODUÇÃO

No mundo de hoje é inevitável não acompanhar os avanços na tecnologia. A monitoração remota, por sua vez, abrange diversas necessidades que em épocas passadas não se considerava a imensa facilidade de monitorar níveis de um reservatório sendo realizado em modo de longa distância em tempo real e com baixo consumo de energia.

Em consequência do aumento das necessidades da sociedade, os aparelhos de monitoração remota conectadas ao sistema de controle de processos favoreceu para melhoria em custos/benefícios e preferência de seu uso.

Com o desenvolvimento de micro controladores e de redes sem fio, os sistemas abordados também evoluíram, algumas delas já

engloba da tecnologia do módulo microprocessador ESP32-LoRa que permite comunicação a longa distância. Este equipamento é de baixo custo com um consumo de energia muito baixo de 50mW para sua execução.

## 2 | MATERIAL E MÉTODOS

Foi utilizado o módulo ESP32-LoRa para construção dos programas com um display transmissor e um receptor, ambos interligados nas saídas de dados de um notebook por meio de cabos USB conforme mostra a foto da Figura 1.

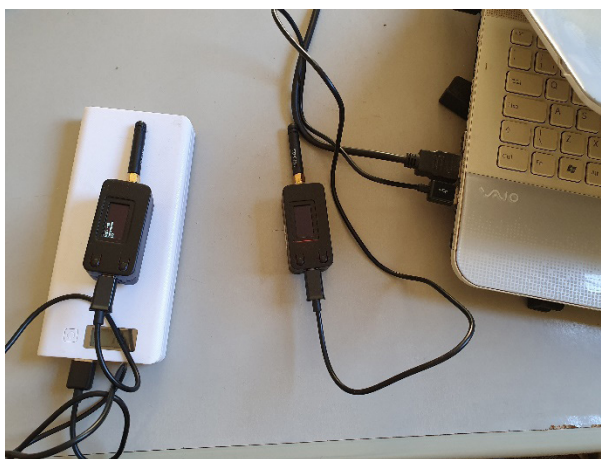


Figura 1. Módulo ESP32-LoRa para construção e elaboração de programas.

Por meio da comunicação de longa distância (LoRa) o transmissor capta os níveis do reservatório líquido através do sensor de nível emitindo para o receptor a informação necessária de nível deste líquido onde é mostrada em seu display LCD ou um computador através de uma conexão USB Serial. Opcionalmente este resultado poderá ser transmitido e recebido à um dispositivo móvel ou a um computador através de uma conexão Bluetooth já que o ESP32-LoRa também possui esta função interna agregada ao aparelho. A figura 2 mostra o esquema desse sistema.

## Esquema do Sistema de Monitoração Remota de Reservatórios Líquidos utilizando o módulo ESP32-LoRa

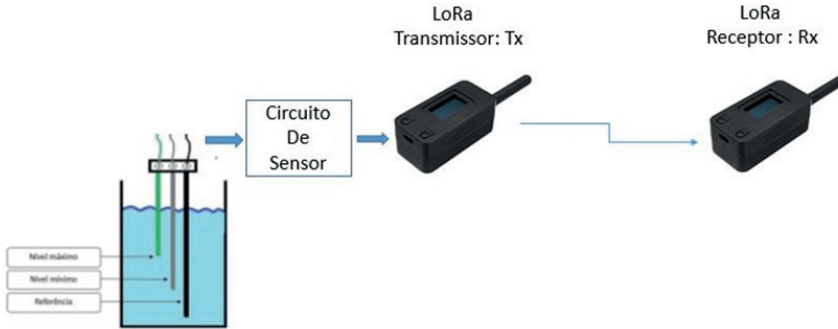


Figura 2: Esquema do Sistema de Monitoração Remota de Reservatórios Líquidos utilizando o módulo ESP32-LoRa.

O módulo sensor de nível foi confeccionado em uma placa pci a partir do Software ISIS/ARES Proteus cujo esquema elétrico é mostrado na Figura 3 e a placa montada bem como o sensor na foto da Figura 4.

### Esquema Elétrico - Sensor de Nível

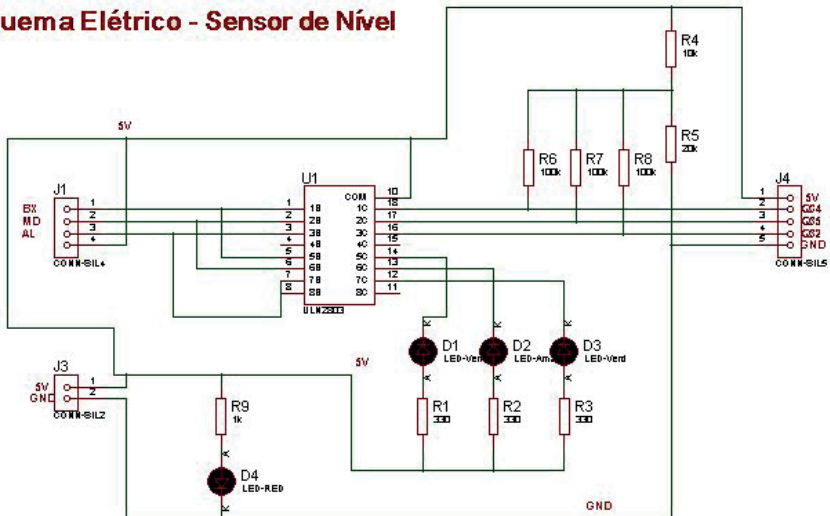


Figura 3 – Esquema Elétrico elaborado no software ISIS/ARES Proteus.



Figura 4 – Sensor e o módulo montados na placa pci.

O transmissor obteve adaptações para conectar-se ao sensor de nível, tornando possível realizar a identificação de nível do liquido através de uma ponteira com pinos elétricos imerso em um mini reservatório liquido. A foto da Figura 5 mostra o conjunto sensor/módulo já ligado ao módulo ESP32- LoRa.

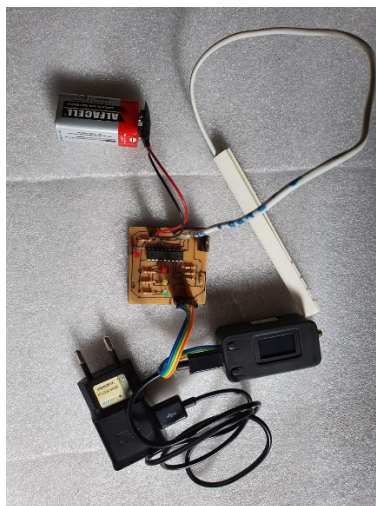


Figura 5 – Módulo sensor ligado ao ESP32-LoRa.

### 3 | RESULTADOS E DISCUSSÃO

Para melhor desempenho do sinal, foi realizado testes de longa distância nos displays em campo aberto, sem possíveis interferências com um auxílio de medidor em metros, obtendo os 200 metros máximos de um sinal sendo que a distância segura é de 150 m pois não deverá ultrapassar a queda de  $-137\text{dBm}$  na intensidade de sinal como mostra o gráfico da Figura 6.

Para se obter um resultado efetivo, necessitou se de pesquisas e estudos iniciais do Arduino Uno, a familiarização com o módulo ESP32-LoRa usufruindo as suas vantagens e benefícios para aplicação de dois programas indispensáveis concedidos ao transmissor e receptor em comunicação ponta a ponta do projeto.

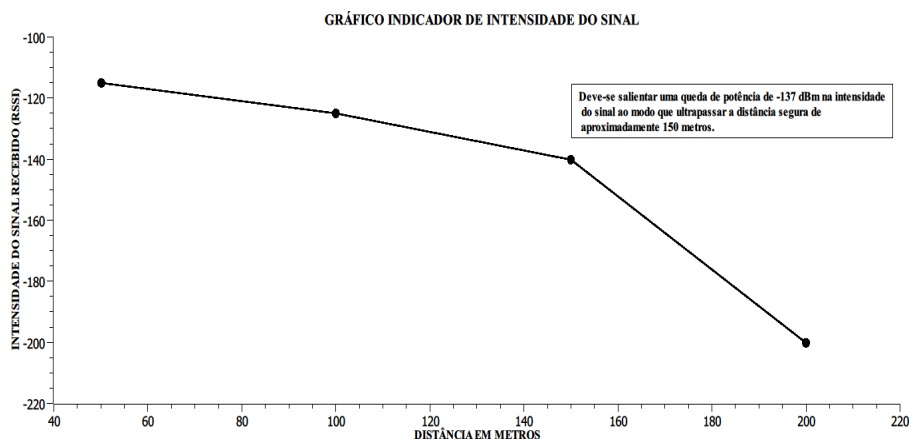


Figura 6: Gráfico indicador de intensidade do sinal dos displays transmissor e receptor.

### 4 | CONCLUSÕES

Com a realização deste projeto foi possível concluir que há possibilidade de implementar um sistema de monitoração de reservatório líquidos a uma distância relativamente curta (150 m) com equipamentos simples de baixo custo que não totalizam R\$ 300,00 (US\$ 60) que podem ser úteis na maioria das aplicações residenciais e industriais. Para distâncias maiores de até 13 km recomenda se a utilização de equipamentos mais potentes com antenas externas que permitem alcance mais longo que nos dias atuais custam em torno de R\$ 3.700,00 (US\$ 700) que podem ser aplicadas em zonas rurais preferencialmente em locais livres de obstáculos físicos.

Para facilitar os testes de monitoramento, foi atribuído uma ferramenta mais adequada as necessidades expostas, o módulo ESP32-LoRa, bem como a confecção de um módulo sensor de reservatórios líquidos.

Em uma visão didática, o tema abordado neste projeto tem uma importância por

disponibilizar um monitoramento em tempo real em virtude dos estudos e aprendizado da utilização de micro controladores e microprocessadores bem como conhecimentos de eletrônica e suas aplicações.

## REFERÊNCIAS

BERTOLETI, P. **Projetos com ESP32 e LoRa**, p.1-56, 2019. Editora NCB. 1ª Edição.2019.

EVANS, B. **Beginning Arduino Programming**. p. 1-78. Editora TIA.1ª Edição.2011.

JUNIOR, S. L. S. SILVA, R. A. **Automação e Instrumentação Industrial com Arduino: Teoria e projetos**. p.23-69. Editora Erica/Saraiva. 2015. 1ª Edição.

KARVINEN, KI. KARVINEN, T. **Primeiros Passos com Sensores: Perceba o Mundo Usando Eletrônica, Arduino e Raspberry Pi**. p.25-59. Editora Novatec.2015. 1ª Edição.

KURNIAWAN, A. **Building Wireless Sensor Networks with ESP32 LoRa**. p. 15-46. Editora PE Press, 2019. 1ª Edição. 2019.

MCRBERTS, M. **Arduino Básico**. p. 15-48. Editora Novatec.2015. 15ª Edição.

SENEVIRATNE, P. **Beginning LoRa Radio Networks with Arduino**.p.79-121. Editora Apress. 1ª Edição. 2019.

SOUZA, V.A. **Programando o ESP32 no Arduino**. p. 3-24. Editora CERNE. eBooks Kindle. 2020.

THOMAZINI, D. URBANO, P. **Sensores industriais: Fundamentos e aplicações**. P.18- 109. Editora Érica. 2009. 8ª Edição.

## ÍNDICE REMISSIVO

### A

Aprendizagem 33, 238, 239, 251, 332, 350, 351, 352, 357, 359, 361, 362

ATP 156, 157, 158, 159, 170, 171, 173, 176, 177, 179, 189, 191, 192, 195, 196, 198, 255

Autonomia veicular 221

### B

*Backflashover* 157, 163, 169, 170, 171, 172, 181, 182, 183, 184, 185, 190

### C

Cargas Variáveis 76, 92

Célula fotovoltaica 61, 115, 116, 129, 145

Confiabilidade 2, 142, 143, 145, 151, 152

Conversores 8, 58, 59, 85, 86, 207, 208, 214, 216, 219

### D

Dados Meteorológicos 38, 42, 44, 54

Descarbonização 14, 16, 17, 18, 23

Descargas Atmosféricas 156, 157, 170, 171, 174, 176, 183, 185, 189, 191, 193, 195, 204

Desempenho 5, 7, 6, 7, 47, 54, 76, 77, 78, 80, 86, 91, 92, 113, 117, 125, 127, 142, 145, 147, 151, 153, 157, 170, 171, 172, 176, 178, 185, 190, 197, 208, 212, 219, 224, 225, 226, 229, 232, 233, 234, 237, 251, 320, 321, 322, 323, 332, 348, 349, 395, 400, 402, 404, 405, 406, 407, 408, 409, 410, 411, 413

*Desenvolvimento* 6, 1, 2, 15, 16, 17, 23, 24, 25, 28, 30, 31, 37, 38, 42, 45, 51, 76, 94, 111, 114, 130, 143, 153, 208, 209, 212, 213, 219, 220, 223, 229, 236, 252, 258, 263, 264, 268, 269, 275, 277, 282, 289, 296, 307, 308, 320, 322, 323, 333, 334, 348, 351, 352, 357, 361, 364, 365, 367, 368, 370, 372, 374, 376, 388, 389, 391, 398, 400, 404

### E

*Eficiência Energética* 6, 16, 25, 27, 28, 29, 30, 31, 32, 35, 36, 37, 38, 41, 42, 43, 45, 209, 219, 222, 237, 363, 365, 367, 374, 378, 380, 387, 390

Energia fotovoltaica 7, 40, 77, 96, 113, 129, 130, 131, 135, 137, 374

*Energia Solar* 16, 30, 33, 34, 44, 45, 46, 47, 49, 51, 55, 56, 77, 78, 95, 130, 133, 138, 140, 141, 143, 152, 208, 219, 287, 294, 297, 298, 301, 308, 320, 335, 336, 337, 341, 344

### F

Fontes Renováveis 14, 16, 17, 18, 19, 20, 21, 22, 26, 77, 115, 131, 143

Frenagem Regenerativa 8, 221, 222, 223, 236, 237



## **G**

Geração de Trajetória 239

*GMPPT* 57, 58, 75

## **I**

Inversores 8, 136, 138, 207, 208, 210

Irradiação Incidente 44, 55

## **M**

Manipulador Robótico 238, 239

Módulo fotovoltaico 62, 76, 77, 78, 84, 90, 91, 117, 119, 129, 131, 145, 146, 150, 151, 290

Módulos Fotovoltaicos 7, 33, 34, 61, 62, 63, 76, 77, 79, 83, 92, 99, 107, 110, 117, 122, 124, 130, 131, 135, 142, 143, 145, 146, 147, 149, 151, 152, 153

## **P**

Painéis Fotovoltaicos 7, 44, 47, 51, 55, 76, 77, 83, 97, 129, 131, 132, 133, 134, 135, 139, 140

Parâmetros elétricos do solo 156, 170, 171, 172, 180, 181, 182, 184, 185, 191, 198, 200, 201, 203

Permissividade do solo 157, 171, 178, 185, 189, 190, 197, 203

*Pesquisa* 5, 6, 23, 25, 29, 30, 31, 34, 37, 40, 41, 42, 43, 56, 96, 132, 143, 152, 222, 266, 268, 276, 277, 278, 298, 305, 350, 352, 362, 371, 372, 375, 379, 381, 382, 398, 400, 404

Planejamento de Caminho 239

Prevenção de Colisão 239

## **Q**

*Qualidade de Energia* 41, 113

## **R**

Reforço 238, 239, 361

Resistividade do solo 156, 157, 170, 171, 172, 173, 177, 181, 182, 183, 184, 185, 189, 190, 191, 192, 193, 196, 198, 200, 203, 204

Robótica 1, 251

## **S**

Sensores 6, 1, 2, 3, 4, 5, 8, 10, 11, 12, 39, 40, 58, 59, 66, 80, 104, 105, 119, 208, 287, 288, 289, 290, 300, 396, 403

Setor Elétrico 6, 14, 24, 25, 26, 27, 37

Sinais 1, 2, 6, 8, 9, 10, 11, 12, 28, 105, 213, 215, 216, 254, 256, 259, 266, 267, 271, 275,

279, 402, 403, 404, 405, 406, 407, 408, 409, 412

Sistemas de aterramento 157, 170, 171, 177, 190, 191, 196, 198, 203

*Sistema Solar Fotovoltaico (FV)* 113

*Sombreamento Parcial* 6, 57, 58, 60, 62, 64, 65, 74, 84

*SPPMG* 57, 58, 59, 60, 63, 70, 71, 72, 73, 74

## **T**

*Topologia de Estágio Único* 113, 122, 126

Traçador de curva I-V 6, 76, 77

Transição Energética 6, 14, 15, 16, 17, 18, 21, 22, 23, 24, 25, 26, 28, 29

Trilhas de Caracol 142, 143, 144, 145, 146, 147, 148, 149, 150, 151, 152, 153

## **V**

Veículo Elétrico 8, 207, 208, 209, 210, 212, 217, 219, 221, 222, 223, 224, 236, 237

# ENGENHARIA ELÉTRICA: O MUNDO SOB PERSPECTIVAS AVANÇADAS

 [www.atenaeditora.com.br](http://www.atenaeditora.com.br)

 [contato@atenaeditora.com.br](mailto:contato@atenaeditora.com.br)

 @atenaeditora

 [www.facebook.com/atenaeditora.com.br](http://www.facebook.com/atenaeditora.com.br)

# ENGENHARIA ELÉTRICA: O MUNDO SOB PERSPECTIVAS AVANÇADAS

 [www.atenaeditora.com.br](http://www.atenaeditora.com.br)

 [contato@atenaeditora.com.br](mailto:contato@atenaeditora.com.br)

 @atenaeditora

 [www.facebook.com/atenaeditora.com.br](http://www.facebook.com/atenaeditora.com.br)