

**Ernane Rosa Martins**  
(Organizador)

# **A PLURIVALÊNCIA DA ENGENHARIA DA COMPUTAÇÃO E SEU AMPLO CAMPO DE APLICAÇÃO**

 **Atena**  
Editora  
Ano 2021

**Ernane Rosa Martins**  
(Organizador)

# **A PLURIVALÊNCIA DA ENGENHARIA DA COMPUTAÇÃO E SEU AMPLO CAMPO DE APLICAÇÃO**

 **Atena**  
Editora  
Ano 2021

**Editora Chefe**

Profª Drª Antonella Carvalho de Oliveira

**Assistentes Editoriais**

Natalia Oliveira

Bruno Oliveira

Flávia Roberta Barão

**Bibliotecária**

Janaina Ramos

**Projeto Gráfico e Diagramação**

Natália Sandrini de Azevedo

Camila Alves de Cremo

Luiza Alves Batista

Maria Alice Pinheiro

**Imagens da Capa**

Shutterstock

**Edição de Arte**

Luiza Alves Batista

**Revisão**

Os Autores

2021 by Atena Editora

Copyright © Atena Editora

Copyright do Texto © 2021 Os autores

Copyright da Edição © 2021 Atena Editora

Direitos para esta edição cedidos à Atena Editora pelos autores.



Todo o conteúdo deste livro está licenciado sob uma Licença de Atribuição *Creative Commons*. Atribuição-Não-Comercial-NãoDerivativos 4.0 Internacional (CC BY-NC-ND 4.0).

O conteúdo dos artigos e seus dados em sua forma, correção e confiabilidade são de responsabilidade exclusiva dos autores, inclusive não representam necessariamente a posição oficial da Atena Editora. Permitido o *download* da obra e o compartilhamento desde que sejam atribuídos créditos aos autores, mas sem a possibilidade de alterá-la de nenhuma forma ou utilizá-la para fins comerciais.

Todos os manuscritos foram previamente submetidos à avaliação cega pelos pares, membros do Conselho Editorial desta Editora, tendo sido aprovados para a publicação com base em critérios de neutralidade e imparcialidade acadêmica.

A Atena Editora é comprometida em garantir a integridade editorial em todas as etapas do processo de publicação, evitando plágio, dados ou resultados fraudulentos e impedindo que interesses financeiros comprometam os padrões éticos da publicação. Situações suspeitas de má conduta científica serão investigadas sob o mais alto padrão de rigor acadêmico e ético.

**Conselho Editorial**

**Ciências Humanas e Sociais Aplicadas**

Prof. Dr. Alexandre Jose Schumacher – Instituto Federal de Educação, Ciência e Tecnologia do Paraná

Prof. Dr. Américo Junior Nunes da Silva – Universidade do Estado da Bahia

Prof. Dr. Antonio Carlos Frasson – Universidade Tecnológica Federal do Paraná

Prof. Dr. Antonio Gasparetto Júnior – Instituto Federal do Sudeste de Minas Gerais

Prof. Dr. Antonio Isidro-Filho – Universidade de Brasília

Prof. Dr. Carlos Antonio de Souza Moraes – Universidade Federal Fluminense  
Prof. Dr. Crisóstomo Lima do Nascimento – Universidade Federal Fluminense  
Profª Drª Cristina Gaio – Universidade de Lisboa  
Prof. Dr. Daniel Richard Sant’Ana – Universidade de Brasília  
Prof. Dr. Deyvison de Lima Oliveira – Universidade Federal de Rondônia  
Profª Drª Dilma Antunes Silva – Universidade Federal de São Paulo  
Prof. Dr. Edvaldo Antunes de Farias – Universidade Estácio de Sá  
Prof. Dr. Elson Ferreira Costa – Universidade do Estado do Pará  
Prof. Dr. Elói Martins Senhora – Universidade Federal de Roraima  
Prof. Dr. Gustavo Henrique Cepolini Ferreira – Universidade Estadual de Montes Claros  
Profª Drª Ivone Goulart Lopes – Istituto Internazionale delle Figlie de Maria Ausiliatrice  
Prof. Dr. Jadson Correia de Oliveira – Universidade Católica do Salvador  
Prof. Dr. Julio Candido de Meirelles Junior – Universidade Federal Fluminense  
Profª Drª Lina Maria Gonçalves – Universidade Federal do Tocantins  
Prof. Dr. Luis Ricardo Fernandes da Costa – Universidade Estadual de Montes Claros  
Profª Drª Natiéli Piovesan – Instituto Federal do Rio Grande do Norte  
Prof. Dr. Marcelo Pereira da Silva – Pontifícia Universidade Católica de Campinas  
Profª Drª Maria Luzia da Silva Santana – Universidade Federal de Mato Grosso do Sul  
Prof. Dr. Pablo Ricardo de Lima Falcão – Universidade de Pernambuco  
Profª Drª Paola Andressa Scortegagna – Universidade Estadual de Ponta Grossa  
Profª Drª Rita de Cássia da Silva Oliveira – Universidade Estadual de Ponta Grossa  
Prof. Dr. Rui Maia Diamantino – Universidade Salvador  
Prof. Dr. Saulo Cerqueira de Aguiar Soares – Universidade Federal do Piauí  
Prof. Dr. Urandi João Rodrigues Junior – Universidade Federal do Oeste do Pará  
Profª Drª Vanessa Bordin Viera – Universidade Federal de Campina Grande  
Profª Drª Vanessa Ribeiro Simon Cavalcanti – Universidade Católica do Salvador  
Prof. Dr. William Cleber Domingues Silva – Universidade Federal Rural do Rio de Janeiro  
Prof. Dr. Willian Douglas Guilherme – Universidade Federal do Tocantins

#### **Ciências Agrárias e Multidisciplinar**

Prof. Dr. Alexandre Igor Azevedo Pereira – Instituto Federal Goiano  
Prof. Dr. Arinaldo Pereira da Silva – Universidade Federal do Sul e Sudeste do Pará  
Prof. Dr. Antonio Pasqualetto – Pontifícia Universidade Católica de Goiás  
Profª Drª Carla Cristina Bauermann Brasil – Universidade Federal de Santa Maria  
Prof. Dr. Cleberton Correia Santos – Universidade Federal da Grande Dourados  
Profª Drª Diocléa Almeida Seabra Silva – Universidade Federal Rural da Amazônia  
Prof. Dr. Écio Souza Diniz – Universidade Federal de Viçosa  
Prof. Dr. Fábio Steiner – Universidade Estadual de Mato Grosso do Sul  
Prof. Dr. Fágner Cavalcante Patrocínio dos Santos – Universidade Federal do Ceará  
Profª Drª Girlene Santos de Souza – Universidade Federal do Recôncavo da Bahia  
Prof. Dr. Jael Soares Batista – Universidade Federal Rural do Semi-Árido  
Prof. Dr. Jayme Augusto Peres – Universidade Estadual do Centro-Oeste  
Prof. Dr. Júlio César Ribeiro – Universidade Federal Rural do Rio de Janeiro  
Profª Drª Lina Raquel Santos Araújo – Universidade Estadual do Ceará  
Prof. Dr. Pedro Manuel Villa – Universidade Federal de Viçosa  
Profª Drª Raissa Rachel Salustriano da Silva Matos – Universidade Federal do Maranhão  
Prof. Dr. Ronilson Freitas de Souza – Universidade do Estado do Pará  
Profª Drª Talita de Santos Matos – Universidade Federal Rural do Rio de Janeiro  
Prof. Dr. Tiago da Silva Teófilo – Universidade Federal Rural do Semi-Árido  
Prof. Dr. Valdemar Antonio Paffaro Junior – Universidade Federal de Alfenas

### **Ciências Biológicas e da Saúde**

Prof. Dr. André Ribeiro da Silva – Universidade de Brasília  
Profª Drª Anelise Levay Murari – Universidade Federal de Pelotas  
Prof. Dr. Benedito Rodrigues da Silva Neto – Universidade Federal de Goiás  
Profª Drª Daniela Reis Joaquim de Freitas – Universidade Federal do Piauí  
Profª Drª Débora Luana Ribeiro Pessoa – Universidade Federal do Maranhão  
Prof. Dr. Douglas Siqueira de Almeida Chaves – Universidade Federal Rural do Rio de Janeiro  
Prof. Dr. Edson da Silva – Universidade Federal dos Vales do Jequitinhonha e Mucuri  
Profª Drª Elizabeth Cordeiro Fernandes – Faculdade Integrada Medicina  
Profª Drª Eleuza Rodrigues Machado – Faculdade Anhanguera de Brasília  
Profª Drª Elane Schwinden Prudêncio – Universidade Federal de Santa Catarina  
Profª Drª Eysler Gonçalves Maia Brasil – Universidade da Integração Internacional da Lusofonia Afro-Brasileira  
Prof. Dr. Ferlando Lima Santos – Universidade Federal do Recôncavo da Bahia  
Profª Drª Fernanda Miguel de Andrade – Universidade Federal de Pernambuco  
Prof. Dr. Fernando Mendes – Instituto Politécnico de Coimbra – Escola Superior de Saúde de Coimbra  
Profª Drª Gabriela Vieira do Amaral – Universidade de Vassouras  
Prof. Dr. Gianfábio Pimentel Franco – Universidade Federal de Santa Maria  
Prof. Dr. Helio Franklin Rodrigues de Almeida – Universidade Federal de Rondônia  
Profª Drª Iara Lúcia Tescarollo – Universidade São Francisco  
Prof. Dr. Igor Luiz Vieira de Lima Santos – Universidade Federal de Campina Grande  
Prof. Dr. Jefferson Thiago Souza – Universidade Estadual do Ceará  
Prof. Dr. Jesus Rodrigues Lemos – Universidade Federal do Piauí  
Prof. Dr. Jônatas de França Barros – Universidade Federal do Rio Grande do Norte  
Prof. Dr. José Max Barbosa de Oliveira Junior – Universidade Federal do Oeste do Pará  
Prof. Dr. Luís Paulo Souza e Souza – Universidade Federal do Amazonas  
Profª Drª Magnólia de Araújo Campos – Universidade Federal de Campina Grande  
Prof. Dr. Marcus Fernando da Silva Praxedes – Universidade Federal do Recôncavo da Bahia  
Profª Drª Maria Tatiane Gonçalves Sá – Universidade do Estado do Pará  
Profª Drª Mylena Andréa Oliveira Torres – Universidade Ceuma  
Profª Drª Natiéli Piovesan – Instituto Federacl do Rio Grande do Norte  
Prof. Dr. Paulo Inada – Universidade Estadual de Maringá  
Prof. Dr. Rafael Henrique Silva – Hospital Universitário da Universidade Federal da Grande Dourados  
Profª Drª Regiane Luz Carvalho – Centro Universitário das Faculdades Associadas de Ensino  
Profª Drª Renata Mendes de Freitas – Universidade Federal de Juiz de Fora  
Profª Drª Vanessa Lima Gonçalves – Universidade Estadual de Ponta Grossa  
Profª Drª Vanessa Bordin Viera – Universidade Federal de Campina Grande  
Profª Drª Welma Emidio da Silva – Universidade Federal Rural de Pernambuco

### **Ciências Exatas e da Terra e Engenharias**

Prof. Dr. Adélio Alcino Sampaio Castro Machado – Universidade do Porto  
Profª Drª Ana Grasielle Dionísio Corrêa – Universidade Presbiteriana Mackenzie  
Prof. Dr. Carlos Eduardo Sanches de Andrade – Universidade Federal de Goiás  
Profª Drª Carmen Lúcia Voigt – Universidade Norte do Paraná  
Prof. Dr. Cleiseano Emanuel da Silva Paniagua – Instituto Federal de Educação, Ciência e Tecnologia de Goiás  
Prof. Dr. Douglas Gonçalves da Silva – Universidade Estadual do Sudoeste da Bahia  
Prof. Dr. Eloi Rufato Junior – Universidade Tecnológica Federal do Paraná  
Profª Drª Érica de Melo Azevedo – Instituto Federal do Rio de Janeiro  
Prof. Dr. Fabrício Menezes Ramos – Instituto Federal do Pará  
Profª Dra. Jéssica Verger Nardeli – Universidade Estadual Paulista Júlio de Mesquita Filho  
Prof. Dr. Juliano Carlo Rufino de Freitas – Universidade Federal de Campina Grande

Profª Drª Luciana do Nascimento Mendes – Instituto Federal de Educação, Ciência e Tecnologia do Rio Grande do Norte  
Prof. Dr. Marcelo Marques – Universidade Estadual de Maringá  
Prof. Dr. Marco Aurélio Kistemann Junior – Universidade Federal de Juiz de Fora  
Profª Drª Neiva Maria de Almeida – Universidade Federal da Paraíba  
Profª Drª Natiéli Piovesan – Instituto Federal do Rio Grande do Norte  
Profª Drª Priscila Tessmer Scaglioni – Universidade Federal de Pelotas  
Prof. Dr. Sidney Gonçalves de Lima – Universidade Federal do Piauí  
Prof. Dr. Takeshy Tachizawa – Faculdade de Campo Limpo Paulista

#### **Linguística, Letras e Artes**

Profª Drª Adriana Demite Stephani – Universidade Federal do Tocantins  
Profª Drª Angeli Rose do Nascimento – Universidade Federal do Estado do Rio de Janeiro  
Profª Drª Carolina Fernandes da Silva Mandaji – Universidade Tecnológica Federal do Paraná  
Profª Drª Denise Rocha – Universidade Federal do Ceará  
Profª Drª Edna Alencar da Silva Rivera – Instituto Federal de São Paulo  
Profª Drª Fernanda Tonelli – Instituto Federal de São Paulo,  
Prof. Dr. Fabiano Tadeu Grazioli – Universidade Regional Integrada do Alto Uruguai e das Missões  
Prof. Dr. Gilmei Fleck – Universidade Estadual do Oeste do Paraná  
Profª Drª Keyla Christina Almeida Portela – Instituto Federal de Educação, Ciência e Tecnologia do Paraná  
Profª Drª Miraniide Oliveira Neves – Instituto de Educação, Ciência e Tecnologia do Pará  
Profª Drª Sandra Regina Gardacho Pietrobon – Universidade Estadual do Centro-Oeste  
Profª Drª Sheila Marta Carregosa Rocha – Universidade do Estado da Bahia

#### **Conselho Técnico Científico**

Prof. Me. Abrãao Carvalho Nogueira – Universidade Federal do Espírito Santo  
Prof. Me. Adalberto Zorzo – Centro Estadual de Educação Tecnológica Paula Souza  
Prof. Dr. Adaylson Wagner Sousa de Vasconcelos – Ordem dos Advogados do Brasil/Seccional Paraíba  
Prof. Dr. Adilson Tadeu Basquerote Silva – Universidade para o Desenvolvimento do Alto Vale do Itajaí  
Profª Ma. Adriana Regina Vettorazzi Schmitt – Instituto Federal de Santa Catarina  
Prof. Dr. Alex Luis dos Santos – Universidade Federal de Minas Gerais  
Prof. Me. Alexsandro Teixeira Ribeiro – Centro Universitário Internacional  
Profª Ma. Aline Ferreira Antunes – Universidade Federal de Goiás  
Profª Drª Amanda Vasconcelos Guimarães – Universidade Federal de Lavras  
Prof. Me. André Flávio Gonçalves Silva – Universidade Federal do Maranhão  
Profª Ma. Andréa Cristina Marques de Araújo – Universidade Fernando Pessoa  
Profª Drª Andrezza Lopes – Instituto de Pesquisa e Desenvolvimento Acadêmico  
Profª Drª Andrezza Miguel da Silva – Faculdade da Amazônia  
Profª Ma. Anelisa Mota Gregoleti – Universidade Estadual de Maringá  
Profª Ma. Anne Karynne da Silva Barbosa – Universidade Federal do Maranhão  
Prof. Dr. Antonio Hot Pereira de Faria – Polícia Militar de Minas Gerais  
Prof. Me. Armando Dias Duarte – Universidade Federal de Pernambuco  
Profª Ma. Bianca Camargo Martins – UniCesumar  
Profª Ma. Carolina Shimomura Nanya – Universidade Federal de São Carlos  
Prof. Me. Carlos Antônio dos Santos – Universidade Federal Rural do Rio de Janeiro  
Prof. Me. Carlos Augusto Zilli – Instituto Federal de Santa Catarina  
Prof. Me. Christopher Smith Bignardi Neves – Universidade Federal do Paraná  
Profª Drª Cláudia de Araújo Marques – Faculdade de Música do Espírito Santo  
Profª Drª Cláudia Taís Siqueira Cagliari – Centro Universitário Dinâmica das Cataratas  
Prof. Me. Clécio Danilo Dias da Silva – Universidade Federal do Rio Grande do Norte  
Prof. Me. Daniel da Silva Miranda – Universidade Federal do Pará  
Profª Ma. Daniela da Silva Rodrigues – Universidade de Brasília  
Profª Ma. Daniela Remião de Macedo – Universidade de Lisboa

Profª Ma. Dayane de Melo Barros – Universidade Federal de Pernambuco  
Prof. Me. Douglas Santos Mezacas – Universidade Estadual de Goiás  
Prof. Me. Edevaldo de Castro Monteiro – Embrapa Agrobiologia  
Prof. Me. Edson Ribeiro de Britto de Almeida Junior – Universidade Estadual de Maringá  
Prof. Me. Eduardo Gomes de Oliveira – Faculdades Unificadas Doctum de Cataguases  
Prof. Me. Eduardo Henrique Ferreira – Faculdade Pitágoras de Londrina  
Prof. Dr. Edwaldo Costa – Marinha do Brasil  
Prof. Me. Eliel Constantino da Silva – Universidade Estadual Paulista Júlio de Mesquita  
Prof. Me. Ernane Rosa Martins – Instituto Federal de Educação, Ciência e Tecnologia de Goiás  
Prof. Me. Euvaldo de Sousa Costa Junior – Prefeitura Municipal de São João do Piauí  
Prof. Dr. Everaldo dos Santos Mendes – Instituto Edith Theresa Hedwing Stein  
Prof. Me. Ezequiel Martins Ferreira – Universidade Federal de Goiás  
Profª Ma. Fabiana Coelho Couto Rocha Corrêa – Centro Universitário Estácio Juiz de Fora  
Prof. Me. Fabiano Eloy Atilio Batista – Universidade Federal de Viçosa  
Prof. Me. Felipe da Costa Negrão – Universidade Federal do Amazonas  
Prof. Me. Francisco Odécio Sales – Instituto Federal do Ceará  
Prof. Me. Francisco Sérgio Lopes Vasconcelos Filho – Universidade Federal do Cariri  
Profª Drª Germana Ponce de Leon Ramírez – Centro Universitário Adventista de São Paulo  
Prof. Me. Gevair Campos – Instituto Mineiro de Agropecuária  
Prof. Me. Givanildo de Oliveira Santos – Secretaria da Educação de Goiás  
Prof. Dr. Guilherme Renato Gomes – Universidade Norte do Paraná  
Prof. Me. Gustavo Krahl – Universidade do Oeste de Santa Catarina  
Prof. Me. Helton Rangel Coutinho Junior – Tribunal de Justiça do Estado do Rio de Janeiro  
Profª Ma. Isabelle Cerqueira Sousa – Universidade de Fortaleza  
Profª Ma. Jaqueline Oliveira Rezende – Universidade Federal de Uberlândia  
Prof. Me. Javier Antonio Albornoz – University of Miami and Miami Dade College  
Prof. Me. Jhonatan da Silva Lima – Universidade Federal do Pará  
Prof. Dr. José Carlos da Silva Mendes – Instituto de Psicologia Cognitiva, Desenvolvimento Humano e Social  
Prof. Me. Jose Elyton Batista dos Santos – Universidade Federal de Sergipe  
Prof. Me. José Luiz Leonardo de Araujo Pimenta – Instituto Nacional de Investigación Agropecuaria Uruguay  
Prof. Me. José Messias Ribeiro Júnior – Instituto Federal de Educação Tecnológica de Pernambuco  
Profª Drª Juliana Santana de Curcio – Universidade Federal de Goiás  
Profª Ma. Juliana Thaisa Rodrigues Pacheco – Universidade Estadual de Ponta Grossa  
Profª Drª Kamilly Souza do Vale – Núcleo de Pesquisas Fenomenológicas/UFGA  
Prof. Dr. Kárpio Márcio de Siqueira – Universidade do Estado da Bahia  
Profª Drª Karina de Araújo Dias – Prefeitura Municipal de Florianópolis  
Prof. Dr. Lázaro Castro Silva Nascimento – Laboratório de Fenomenología & Subjetividade/UFPR  
Prof. Me. Leonardo Tullio – Universidade Estadual de Ponta Grossa  
Profª Ma. Lilian Coelho de Freitas – Instituto Federal do Pará  
Profª Ma. Lilian de Souza – Faculdade de Tecnologia de Itu  
Profª Ma. Liliani Aparecida Sereno Fontes de Medeiros – Consórcio CEDERJ  
Profª Drª Lúvia do Carmo Silva – Universidade Federal de Goiás  
Prof. Dr. Lucio Marques Vieira Souza – Secretaria de Estado da Educação, do Esporte e da Cultura de Sergipe  
Prof. Dr. Luan Vinicius Bernardelli – Universidade Estadual do Paraná  
Profª Ma. Luana Ferreira dos Santos – Universidade Estadual de Santa Cruz  
Profª Ma. Luana Vieira Toledo – Universidade Federal de Viçosa  
Prof. Me. Luis Henrique Almeida Castro – Universidade Federal da Grande Dourados  
Prof. Me. Luiz Renato da Silva Rocha – Faculdade de Música do Espírito Santo  
Profª Ma. Luma Sarai de Oliveira – Universidade Estadual de Campinas  
Prof. Dr. Michel da Costa – Universidade Metropolitana de Santos

Prof. Me. Marcelo da Fonseca Ferreira da Silva – Governo do Estado do Espírito Santo  
Prof. Dr. Marcelo Máximo Purificação – Fundação Integrada Municipal de Ensino Superior  
Prof. Me. Marcos Aurelio Alves e Silva – Instituto Federal de Educação, Ciência e Tecnologia de São Paulo  
Profª Ma. Maria Elanny Damasceno Silva – Universidade Federal do Ceará  
Profª Ma. Marileila Marques Toledo – Universidade Federal dos Vales do Jequitinhonha e Mucuri  
Prof. Dr. Pedro Henrique Abreu Moura – Empresa de Pesquisa Agropecuária de Minas Gerais  
Prof. Me. Pedro Panhoca da Silva – Universidade Presbiteriana Mackenzie  
Profª Drª Poliana Arruda Fajardo – Universidade Federal de São Carlos  
Prof. Me. Rafael Cunha Ferro – Universidade Anhembi Morumbi  
Prof. Me. Ricardo Sérgio da Silva – Universidade Federal de Pernambuco  
Prof. Me. Renan Monteiro do Nascimento – Universidade de Brasília  
Prof. Me. Renato Faria da Gama – Instituto Gama – Medicina Personalizada e Integrativa  
Profª Ma. Renata Luciane Polsaque Young Blood – UniSecal  
Prof. Me. Robson Lucas Soares da Silva – Universidade Federal da Paraíba  
Prof. Me. Sebastião André Barbosa Junior – Universidade Federal Rural de Pernambuco  
Profª Ma. Silene Ribeiro Miranda Barbosa – Consultoria Brasileira de Ensino, Pesquisa e Extensão  
Profª Ma. Solange Aparecida de Souza Monteiro – Instituto Federal de São Paulo  
Profª Ma. Taiane Aparecida Ribeiro Nepomoceno – Universidade Estadual do Oeste do Paraná  
Prof. Me. Tallys Newton Fernandes de Matos – Faculdade Regional Jaguaribana  
Profª Ma. Thatianny Jasmine Castro Martins de Carvalho – Universidade Federal do Piauí  
Prof. Me. Tiago Silvio Dedoné – Colégio ECEL Positivo  
Prof. Dr. Welleson Feitosa Gazel – Universidade Paulista



# A pluralência da engenharia da computação e seu amplo campo de aplicação

**Bibliotecária:** Janaina Ramos  
**Diagramação:** Camila Alves de Cremona  
**Correção:** Mariane Aparecida Freitas  
**Edição de Arte:** Luiza Alves Batista  
**Revisão:** Os Autores  
**Organizador:** Ernane Rosa Martins

## Dados Internacionais de Catalogação na Publicação (CIP)

P737 A pluralência da engenharia da computação e seu amplo campo de aplicação / Organizador Ernane Rosa Martins. – Ponta Grossa - PR: Atena, 2021.

Formato: PDF

Requisitos de sistema: Adobe Acrobat Reader

Modo de acesso: World Wide Web

Inclui bibliografia

ISBN 978-65-5983-014-5

DOI 10.22533/at.ed.014210305

1. Engenharia da computação. I. Martins, Ernane Rosa (Organizador). II. Título.

CDD 621.39

Elaborado por Bibliotecária Janaina Ramos – CRB-8/9166

**Atena Editora**  
Ponta Grossa – Paraná – Brasil  
Telefone: +55 (42) 3323-5493  
[www.atenaeditora.com.br](http://www.atenaeditora.com.br)  
[contato@atenaeditora.com.br](mailto:contato@atenaeditora.com.br)

## DECLARAÇÃO DOS AUTORES

Os autores desta obra: 1. Atestam não possuir qualquer interesse comercial que constitua um conflito de interesses em relação ao artigo científico publicado; 2. Declaram que participaram ativamente da construção dos respectivos manuscritos, preferencialmente na: a) Concepção do estudo, e/ou aquisição de dados, e/ou análise e interpretação de dados; b) Elaboração do artigo ou revisão com vistas a tornar o material intelectualmente relevante; c) Aprovação final do manuscrito para submissão.; 3. Certificam que os artigos científicos publicados estão completamente isentos de dados e/ou resultados fraudulentos; 4. Confirmam a citação e a referência correta de todos os dados e de interpretações de dados de outras pesquisas; 5. Reconhecem terem informado todas as fontes de financiamento recebidas para a consecução da pesquisa.

## APRESENTAÇÃO

Segundo o dicionário Aurélio a Engenharia é a “Arte de aplicar conhecimentos científicos e empíricos e certas habilitações específicas à criação de estruturas, dispositivos e processos que se utilizam para converter recursos naturais em formas adequadas ao atendimento das necessidades humanas. A Engenharia de Computação por sua vez tem como definição ser o ramo da engenharia que se caracteriza pelo projeto, desenvolvimento e implementação de sistemas, equipamentos e dispositivos computacionais, segundo uma visão integrada de hardware e software, apoiando-se em uma sólida base matemática e conhecimentos de fenômenos físicos. Está área estuda as técnicas, métodos e ferramentas matemáticas, físicas e computacionais para o desenvolvimento de circuitos, dispositivos e sistemas. Esta área também tem na matemática e na computação os seus principais pilares. O foco está no desenvolvimento de soluções que envolvam tanto aspectos relacionados ao software quanto à elétrica/eletrônica. O objetivo é a aplicação das tecnologias de computação na solução de problemas de Engenharia. Os profissionais desta área são capazes de atuar principalmente na integração entre software e hardware, tais como: automação industrial e residencial, sistemas embarcados, sistemas paralelos e distribuídos, arquitetura de computadores, robótica, comunicação de dados e processamento digital de sinais.

Este livro, dentro deste contexto, possibilita conhecer algumas das produções do conhecimento no ramo da Engenharia da Computação e diversos aspectos tecnológicos computacionais, que abordam assuntos extremamente importantes, tais como: a implantação de uma rede ótica passiva Gigabit (GPON); a instrumentalização da educação com recursos que permitam aos jovens sentirem-se acolhidos no ensino superior, e motivados à programação, dentre os quais neste destaca-se os jogos digitais, em especial o Robocode; aplicação do Método Trezentos, que consiste na divisão da turma em grupos de trabalho colaborativo com oito alunos; o desenvolvimento da Inteligência Artificial (IA) no Brasil; o processo de conversão de energia em sistemas fotovoltaicos conectados à rede elétrica e sua relevância para a micro e minigeração distribuída; o desenvolvimento de jogos digitais; aplicação Android integrada a um circuito utilizando um Arduino Uno, que se mantém funcionando de maneira autônoma, utilizando conceitos de IoT; novas metodologia de ensino computacional nas escolas por meio de uma linguagem de programação; a implementação dos microsserviços; o desenvolvimento de um dispositivo de baixo custo para monitorar a potência aparente de residências monofásicas de baixa tensão; testes usando os sistemas operacionais Raspbian, Ubuntu, Q4OS e Fedora; um programa que utiliza técnicas de processamento de imagens, armazenamento de dados, manipulação de gráficos e de arquivos; aplicativos em síndromes coronarianas agudas; o TheBug, software mobile que visa auxiliar os agricultores e a comunidade acadêmica

por facilitar a identificação de pragas e agentes controladores naturais; e os fundamentos da computação quântica elucidando os conceitos de emaranhamento, paralelismo e a incapacidade de produzir cópias da unidade básica da computação quântica: o bit quântico ou, simplesmente, qubit.

Deste modo, este livro tem como objetivo apresentar algumas das produções atuais deste ramo do conhecimento, e ser um guia para os Engenheiros de Computação auxiliando-os em assuntos relevantes da área, fornecendo conhecimentos que podem permitir especificar, conceber, desenvolver, implementar, adaptar, produzir, industrializar, instalar e manter sistemas computacionais, bem como perfazer a integração de recursos físicos e lógicos necessários para o atendimento das necessidades informacionais, computacionais e da automação de organizações em geral. Esta obra é significativa por ser composta por uma gama de trabalhos pertinentes da área, que permitem aos seus leitores, analisar e discutir diversos assuntos importantes.

Por fim, agradecemos a todos que contribuíram de alguma forma para a construção desta obra, principalmente aos autores por suas contribuições significativas na construção desta importante obra e desejo a todos os leitores muito sucesso, repleto de novas, excelentes e proveitosas leituras significativas, repleta de boas reflexões sobre os temas abordados.

Ernane Rosa Martins

## SUMÁRIO

### **CAPÍTULO 1..... 1**

RELATÓRIO FINAL DO PROJETO “A REALIDADE AUMENTADA NO CONTEXTO DA INDÚSTRIA 4.0 NAS ETAPAS DE SIMULAÇÃO, SUPERVISÃO E MANUTENÇÃO DE PROCESSOS INDUSTRIAIS”

Cícero Couto de Moraes

Rodrigo Muniz Izzo

**DOI 10.22533/at.ed.0142103051**

### **CAPÍTULO 2..... 21**

A RECOMMENDER FOR RESOURCE ALLOCATION IN COMPUTE CLOUDS USING GENETIC ALGORITHMS AND SVR

Thiago Nelson Faria dos Reis

Mário Antonio Meireles Teixeira

João Dallyson Sousa de Almeida

Anselmo Cardoso de Paiva

**DOI 10.22533/at.ed.0142103052**

### **CAPÍTULO 3..... 39**

ANÁLISE DE VIABILIDADE DE REDES GPON PARA IMPLEMENTAÇÃO DE FTTH EM CONDOMÍNIO RESIDENCIAL

Eduardo Bernardi

Mauro Fonseca Rodrigues

**DOI 10.22533/at.ed.0142103053**

### **CAPÍTULO 4..... 48**

APLICAÇÃO DO ROBOCODE COMO INSTRUMENTO PARA A RECEPÇÃO DE CALOUROS E ENSINO DE PROGRAMAÇÃO DE COMPUTADORES

Fillipe Almeida Paz

Kenia Kodel Cox

**DOI 10.22533/at.ed.0142103054**

### **CAPÍTULO 5..... 60**

APLICANDO UMA METODOLOGIA DE APRENDIZAGEM COLABORATIVA NO ENSINO DE PROGRAMAÇÃO

Simone Bello Kaminski Aires

João Paulo Aires

Maria João Tinoco Varanda Pereira

Luís Manuel Alves

**DOI 10.22533/at.ed.0142103055**

### **CAPÍTULO 6..... 70**

ATLAS DA PESQUISA EM INTELIGÊNCIA ARTIFICIAL (IA) NO ESTADO DE SÃO PAULO

Laura Simões Camargo

**DOI 10.22533/at.ed.0142103056**

<b>CAPÍTULO 7</b> .....	<b>86</b>
CONVERSÃO DE ENERGIA EM SISTEMAS FOTOVOLTAICOS CONECTADOS À REDE ELÉTRICA	
Antônia Daiara de Almeida Melquíades	
Cecilio Martins de Sousa Neto	
<b>DOI 10.22533/at.ed.0142103057</b>	
<b>CAPÍTULO 8</b> .....	<b>92</b>
DESENVOLVIMENTO DE JOGOS EDUCATIVOS NA CONSCIENTIZAÇÃO DA PREVENÇÃO DO CÂNCER DE MAMA	
Luiz Cláudio Machado dos Santos	
Jocelma Almeida Rios	
Flávia de Jesus Figueredo	
Rafael Batista Rocha	
Maria Adélia Icó M. dos Santos	
<b>DOI 10.22533/at.ed.0142103058</b>	
<b>CAPÍTULO 9</b> .....	<b>110</b>
DESENVOLVIMENTO VISUAL DE JOGO SÉRIO SOBRE EDUCAÇÃO SEXUAL	
Flávia Ribeiro Albert	
Daniel Leite Costa	
<b>DOI 10.22533/at.ed.0142103059</b>	
<b>CAPÍTULO 10</b> .....	<b>130</b>
ESTUDO DA TOPOLOGIA DO SISTEMA GEOLOCAL: UM SISTEMA DE NAVEGAÇÃO INDEPENDENTE DE GNSS	
Leticia Gatti Friolani	
Francisco Alberto Gori Fuller	
Sergio Vicente Denser Pamboukian	
<b>DOI 10.22533/at.ed.01421030510</b>	
<b>CAPÍTULO 11</b> .....	<b>147</b>
GRUPO DE PESQUISA EM ENGENHARIA DE SOFTWARE: A INTEGRAÇÃO DA ENGENHARIA DE SOFTWARE E DA USABILIDADE ORIENTADA PARA A EXPERIÊNCIA DO USUÁRIO (UX)	
Daniela Gibertoni	
<b>DOI 10.22533/at.ed.01421030511</b>	
<b>CAPÍTULO 12</b> .....	<b>158</b>
INTERNET DAS COISAS – PROTÓTIPO DE IRRIGAÇÃO AUTOMATIZADA	
Denilce de Almeida Oliveira Veloso	
Bruno Rodrigo Vieira	
<b>DOI 10.22533/at.ed.01421030512</b>	
<b>CAPÍTULO 13</b> .....	<b>168</b>
JOGO SÉRIO PARA APOIAR NO COMBATE E PREVENÇÃO AO CÂNCER DE MAMA:	

## UMA LUTA INTERNA

Luiz Cláudio Machado dos Santos

João Pedro Darzé

Gabriela Santos

Maria Adélia Icó M. dos Santos

**DOI 10.22533/at.ed.01421030513**

## **CAPÍTULO 14..... 179**

### **LIBERTE A ROSA: JOGO ENIGMÁTICO COM REFLEXÃO SOBRE RELACIONAMENTOS ABUSIVOS**

Luiz Cláudio Machado dos Santos

João Paulo Lemos Cavalcanti

Jeã Tavares Caldas Filho

Maria Adélia Icó M. dos Santos

**DOI 10.22533/at.ed.01421030514**

## **CAPÍTULO 15..... 200**

### **LINGUAGEM DE PROGRAMAÇÃO COMO METODOLOGIA DE ENSINO MATEMÁTICO: INSERINDO O PYTHON NAS ESCOLAS**

Franck Antônio Baía Bastos

Jaqueline Gomes Pereira

João Rodrigues Costa

Dalmi Gama

Ulisses Weyl da Cunha Costa

**DOI 10.22533/at.ed.01421030515**

## **CAPÍTULO 16..... 212**

### **MICROSSERVIÇOS**

Thiago Felipe de Sousa Castro

Felipe Gomes de Melo Vale

Fábio Henrique Fonseca de Sousa

**DOI 10.22533/at.ed.01421030516**

## **CAPÍTULO 17..... 216**

### **PROTÓTIPO DE UM DINAMÔMETRO DE BAIXO CUSTO PARA MEDIÇÃO DE FORÇA MUSCULAR UTILIZANDO ARDUINO**

Marciel Bezerra de Moura

Mateus Ânderson Barreto Duarte

Theo Martins de A. Paiva

Maycon Jean de Moura

Francisco Magno M. Sobrinho

**DOI 10.22533/at.ed.01421030517**

## **CAPÍTULO 18..... 226**

### **REGRAS DO JOGO: UMA ANÁLISE DE SEUS TIPOS E RELACIONAMENTOS**

Dalmo Stutz

**DOI 10.22533/at.ed.01421030518**

<b>CAPÍTULO 19</b> .....	<b>236</b>
<b>SISTEMA PARA MONITORAMENTO DE POTÊNCIA APARENTE ALTERNATIVO CONECTADO À INTERNET</b>	
Maycon Jean de Moura Francisco Magno M. Sobrinho Theo Martins de A. Paiva Marciel Bezerra de Moura	
<b>DOI 10.22533/at.ed.01421030519</b>	
<b>CAPÍTULO 20</b> .....	<b>245</b>
<b>SISTEMAS OPERACIONAIS PARA UTILIZAÇÃO DO RASPBERRY PI COMO SUBSTITUTO A COMPUTADORES TRADICIONAIS</b>	
Guilherme Godoy de Oliveira	
<b>DOI 10.22533/at.ed.01421030520</b>	
<b>CAPÍTULO 21</b> .....	<b>257</b>
<b>SOFTWARE DE ANÁLISE DE IMAGENS HISTOLÓGICAS EM QUADROS DE INFECÇÃO PARA TESTES DE FÁRMACOS ANTIMICROBIANOS</b>	
Gustavo Behnck Cardoso Isabela Luz Pereira Victor Jorge Carvalho Chaves Hélio Esperidião Vitor Andrade	
<b>DOI 10.22533/at.ed.01421030521</b>	
<b>CAPÍTULO 22</b> .....	<b>270</b>
<b>SOFTWARES DE “SMARTPHONES” E APLICATIVOS (APPS) NO CENÁRIO DE SÍNDROMES CORONARIANAS AGUDAS: UMA REVISÃO DA LITERATURA</b>	
Mauro Guimarães Albuquerque Juan Carlos Montano Pedroso José da Conceição Carvalho Júnior Matheus Rangel Marques Rayane Sales Roza Lydia Masako Ferreira	
<b>DOI 10.22533/at.ed.01421030522</b>	
<b>CAPÍTULO 23</b> .....	<b>279</b>
<b>THEBUG: SOFTWARE MOBILE PARA IDENTIFICAÇÃO DE INSETOS</b>	
Gabriel Al-Samir Guimarães Sales Edson Almeida Silva Júnior Adeilson Marques da Silva Cardoso	
<b>DOI 10.22533/at.ed.01421030523</b>	
<b>CAPÍTULO 24</b> .....	<b>289</b>
<b>UM ENSAIO SOBRE OS FUNDAMENTOS DA COMPUTAÇÃO QUÂNTICA</b>	
Fernanda Bernardes da Silva Melo	



Ronan Silva Ferreira

**DOI 10.22533/at.ed.01421030524**

<b>SOBRE O ORGANIZADOR.....</b>	<b>302</b>
<b>ÍNDICE REMISSIVO.....</b>	<b>303</b>

## CONVERSÃO DE ENERGIA EM SISTEMAS FOTOVOLTAICOS CONECTADOS À REDE ELÉTRICA

*Data de aceite: 28/04/2021*

### **Antônia Daiara de Almeida Melquíades**

Departamento de Engenharias e Tecnologia  
Universidade Federal Rural do Semi-Árido  
(UFERSA)  
Pau dos Ferros - RN – Brasil

### **Cecilio Martins de Sousa Neto**

Departamento de Engenharias e Tecnologia  
Universidade Federal Rural do Semi-Árido  
(UFERSA)  
Pau dos Ferros - RN – Brasil

**RESUMO:** Este trabalho tem como objetivo analisar o processo de conversão de energia em sistemas fotovoltaicos conectados à rede elétrica e sua relevância para a micro e minigeração distribuída. Os conceitos utilizados abordam temas como geração de energia e os tipos de esquemas mais empregados, com ênfase para os sistemas fotovoltaicos. Os dados são extraídos por intermédio de gráficos de um sistema fotovoltaico monofásico conectado à rede elétrica, projetado e simulado em ambiente Software for Power Electronics Simulation - PSIM. Os resultados do estudo propõem uma alternativa para a geração de energia elétrica limpa e renovável através do uso do recurso solar, visando uma possível redução do uso das hidrelétricas, o que pode permitir uma minimização dos impactos ambientais e sociais acarretados pelo uso desse tipo de sistema.

**PALAVRAS-CHAVE:** Sistemas Fotovoltaicos, Conversão de Energia, Eletrônica de Potência.

**ABSTRACT:** This work aims to analyze the process of energy conversion in photovoltaic systems connected to the grid and its relevance to the micro and distributed minigeneration. The concepts used address issues such as power generation and the types of schemes most used, with emphasis on photovoltaic systems. The data are extracted by means of graphs of a monophasic photovoltaic system connected to the grid, designed and simulated in environment (Software for Power Electronics Simulation - PSIM). The results of the study propose an alternative for the generation of clean and renewable electricity through the use of the solar resource, aiming at a possible reduction of the use of hydroelectric plants, which may allow a minimization of the environmental and social impacts caused by the use of this type of system.

**KEYWORDS:** Photovoltaic Systems, Energy Conversion, Power Electronics.

### 1 | INTRODUÇÃO

A matriz energética brasileira é bastante diversificada, sendo composta principalmente por fontes hidráulicas, gás natural, eólica, solar, biomassa, combustíveis fósseis, energia nuclear, carvão e seus derivados. O Brasil dispõe de uma matriz energética de origem predominantemente renovável, com destaque para as fontes hídricas, eólicas e solar fotovoltaica que correspondem a cerca de 72,13% da oferta interna. Nos últimos anos, os sistemas de geração baseados em fontes renováveis, tornaram-se mais populares devido ao aumento da demanda e a escassez

das reservas energéticas. Essa notável contribuição se deve a inclusão dos sistemas de minigeração e microgeração distribuídos, que consistem na produção de energia elétrica a partir de pequenas centrais que utilizam como base fontes renováveis [5].

Segundo a Agência Nacional de Energia Elétrica - ANEEL, em 2017 os sistemas de geração distribuída apresentaram um aumento de 245\% de contribuição na matriz energética brasileira, sendo 46,2\% da energia gerada oriunda de usinas fotovoltaicas. Em geral, os sistemas fotovoltaicos em micro ou minigeração distribuída operam conectados à rede elétrica, concessionária de energia local, por meio de um conversor de potência. Em geral, os sistemas fotovoltaicos em micro ou minigeração distribuída operam conectados à rede elétrica, concessionária de energia local, por meio de um conversor de potência [4].

Para realizar a conexão desses sistemas à rede elétrica é necessário seguir os critérios estabelecidos pela norma 1547 do *Institute of Electrical and Electronics Engineers* IEEE [2]. Os padrões estabelecidos pela norma dizem respeito às características de sincronismo, ilhamento e taxa de distorção harmônica. No Brasil, a conexão de sistemas fotovoltaicos à rede elétrica é normalizada pela ANEEL, cujos procedimentos e índices são estabelecidos pelo documento: Procedimentos de Distribuição de Energia Elétrica no Sistema Elétrico Nacional - PRODIST [1].

Com base nesse cenário, os sistemas fotovoltaicos surgem como uma alternativa eficaz na continuidade e manutenção do sistema elétrico brasileiro e, conseqüentemente, no desenvolvimento econômico do país. Além disso, o acesso à energia elétrica oriunda de sistemas fotovoltaicos possibilita o incremento da qualidade de vida e contribui na redução de impactos socioambientais, do efeito estufa e do aquecimento global. Desta forma, o objetivo deste trabalho é analisar o processo de conversão de energia solar fotovoltaica em energia elétrica por meio de simulações afim de analisar os fatores associados a esse processo.

## 2 | DESCRIÇÃO DO SISTEMA

Na Figura 1 é apresentado o diagrama de blocos simplificado do sistema fotovoltaico monofásico utilizado neste trabalho. De acordo com o diagrama, o sistema analisado é composto por: o arranjo fotovoltaico, um conversor do tipo boost, um inversor, um filtro LCL e o MPPT.

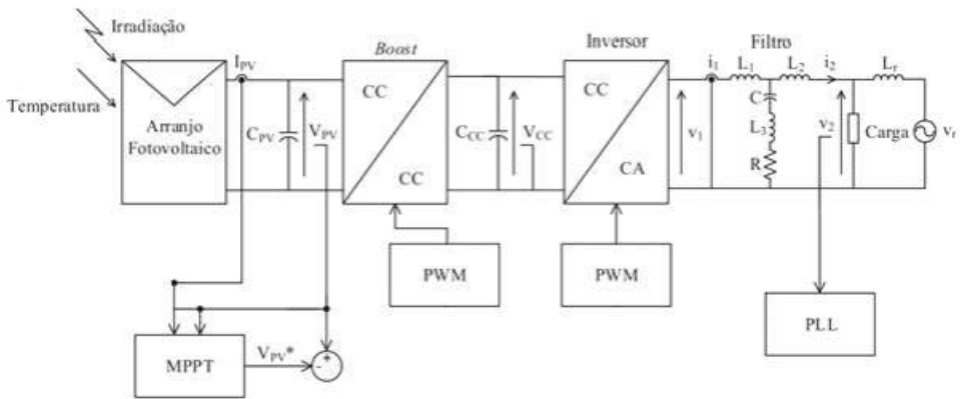


Figura 1: Sistema Fotovoltaico simulado em ambiente PSIM.

## 2.1 Arranjo Fotovoltaico

O arranjo fotovoltaico simulado é constituído pela associação em série de dois módulos solares, totalizando uma potência total de 1kWp.

## 2.2 Conversor Boost

O conversor Boost, também denominado de elevador de tensão, é responsável pelo primeiro estágio de conversão (CC/CC), ou seja, é utilizado para elevar a tensão de saída do painel fotovoltaico. Além disso, neste mesmo conversor é implementado o MPPT [7].

## 2.3 Inversor

O inversor fonte de tensão (ou do inglês, *Voltage Source Inverter* - VSI) é um conversor utilizado para conseguir um sinal AC (onda quadrada) com características ajustáveis para valores máximos a partir de uma fonte constante [7].

## 2.4 Filtro LCL

O filtro de conexão é utilizado para suavizar os harmônicos de ordem elevada introduzidos pelo inversor de tensão nas correntes de saída. O filtro LCL é o mais indicado, pois os indutores utilizados possuem valores de indutância bem menores se comparado aos filtros L e LC [6].

## 2.5 MPPT

Dispositivo responsável por monitorar as modificações nos parâmetros de tensão e corrente para que atue de forma a corrigi-los para que possam manter os módulos fotovoltaicos operando nos parâmetros correspondentes aos valores de máxima potência, evitando perdas nas células [3, 9].

### 3 | RESULTADOS OBTIDOS

Resultados de simulação são bastante importantes para verificar o comportamento do sistema e para servir como base para implementações experimentais. Com base nisso, foi desenvolvido um estudo de simulação de um sistema fotovoltaico monofásico conectado à rede elétrica por meio de conversores de potência. Na Figura 2 são apresentados os sinais de corrente, tensão e de potência gerada pelo sistema fotovoltaico. De acordo com a Figura 2(a), para uma irradiância constante de 1000 W/, temos que a tensão gerada pelo sistema fotovoltaico é de aproximadamente 139,1V, em corrente contínua. Por outro lado, a corrente do sistema para essas condições é de aproximadamente 7,2 A, também em corrente contínua. Com base nisso, baseando-se na Figura 2(b), a potência do sistema fotovoltaico para as condições acima citadas é de aproximadamente 1kW.

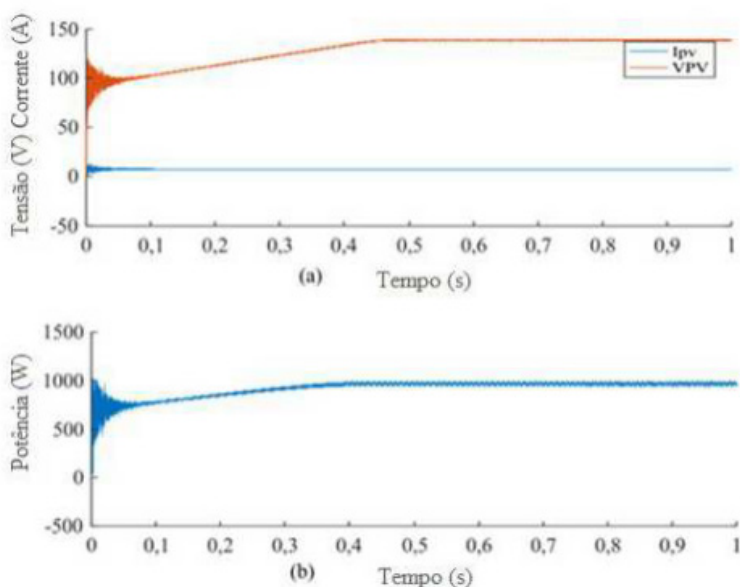


Figura 2: Valores Gerados Pelo Arranjo Fotovoltaico.

O sistema de conversão de energia fotovoltaica utilizado neste trabalho é de dois estágios (CC-CC e CC-CA). O primeiro estágio de conversão utiliza um conversor *Boost* para realizar a conversão CC-CC e a implementação do MPPT. Na Figura 3 são apresentadas a tensão de entrada e de saída do conversor *Boost*. De acordo com a Figura 3, a tensão de entrada do conversor *Boost*/Tensão de saída do sistema fotovoltaico, é de aproximadamente 139,1 V. O sistema de controle do *Boost* foi projetado para que a tensão de saída fosse controlada em 450 V.

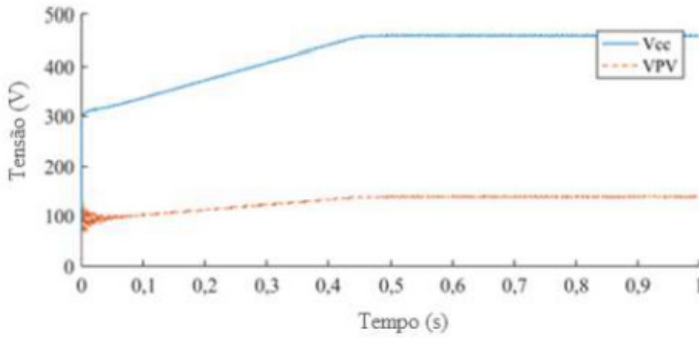


Figura 3: Tensões de Entrada e Saída Referentes ao Primeiro Estágio de Conversão.

O segundo estágio de conversão (CC/CA), é realizado por meio de um VSI, ou seja, a tensão média de saída do VSI apresenta características equivalentes a rede elétrica, ou seja, mesma fase e frequência (60 Hz), possibilitando a conexão do sistema fotovoltaico a rede elétrica. Na Figura 4 são apresentados os sinais de corrente e tensão da rede elétrica antes e após a conexão do sistema fotovoltaico. Quando o sistema entra em operação, como não existe carga conectada ao ponto de acoplamento, a potência gerada pelo sistema é inteiramente fornecida à rede elétrica. Há também uma inversão na polaridade, conforme ilustrado na Figura 4, ou seja, apenas a potência ativa é fornecida a rede elétrica.

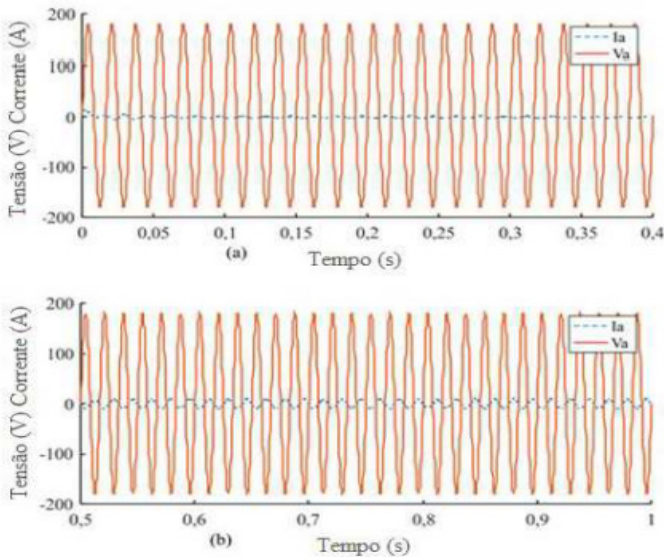


Figura 4: Tensão e corrente da Rede Elétrica Antes e Após a Conexão.

## 4 | CONCLUSÃO

Este trabalho apresentou o processo de conversão de energia solar em energia elétrica em sistemas fotovoltaicos conectados à rede por meio de dois estágios, onde o primeiro estágio realizou a conversão CC/CC e contou com um conversor *Boost*, responsável por elevar a tensão gerada pelo arranjo fotovoltaico e pela busca do ponto de máxima potência, denominado MPPT, enquanto o segundo estágio realizou a conversão CC/CA por meio de um inversor e o qual foi responsável pelo fornecimento da corrente de saída do sistema. O arranjo fotovoltaico foi conectado à rede por meio de um filtro LCL e os resultados obtidos no trabalho foram satisfatórios para a aplicação utilizada.

## REFERÊNCIAS

[1] ANEEL. Procedimentos de Distribuição de Energia Elétrica no Sistema Elétrico Nacional - PRODIST, qualidade da energia elétrica, módulo 8. 2014.

[2] [IEEE Application Guide for IEEE Std 1547(TM), IEEE Standard for Interconnecting Distributed Resources with Electric Power Systems, in IEEE Std 1547.2-2008, vol. no., pp.1-217, 15 April 2009].

[3] BARRETO, Rodrigo Lopes Barreto. Contribuições ao Método de Rastreamento de Máxima Potência para Sistemas Fotovoltaicos. Tese de Mestrado. Universidade Federal do Rio Grande do Norte - UFRN/PPGEEC, Natal - RN, 2014.

[4] EPE - Balanço Energético Nacional 2018: Ano Base 2017. Rio de Janeiro, 2018. Empresa de Pesquisa Energética - EPE. [<http://www.epe.gov.br>].

[5] GALDINO, M.; PINHO, J.; Manual de engenharia para sistemas fotovoltaicos. Rio de Janeiro: Revista virtual de Química. Niterói, RJ, vol. 7, n. 1.

[6] J. M. Sosa, G. Escobar, P. R. Martínez-Rodríguez, G. Vásquez, M. A. Juárez and M. Diosdado, "Comparative evaluation of L and LCL filters in transformerless grid tied converters for active power injection," 2014 IEEE International Autumn Meeting on Power, Electronics and Computing (ROPEC), Ixtapa, 2014.

[7] ROCHA, Thiago de Oliveira Alves Rocha. Estratégia de Controle Robusto para Inter-conexão de Sistemas PV Trifásicos à Rede Elétrica. Tese de Doutorado. Universidade Federal do Rio Grande do Norte - UFRN/PPGEEC, Natal - RN, 2015.

[8] SÁ, Nuno Rafael Silva Sá. Sistema de Conversão de Energia Solar Fotovoltaica para Carregamento de um Veículo Elétrico. Tese de Mestrado. Instituto Superior de Engenharia de Lisboa - ISEL/DEEEA, Lisboa, 2017.

[9] SILVA, Leonardo Rosenthal Caetano Silva. Análise de Técnicas de Rastreamento de Máxima Potência (MPPT) para Aplicação em Arranjos de Sistemas Fotovoltaicos Conectados à Rede. Tese de Mestrado. Universidade Federal de Uberlândia -UFU/PPGEE, Uberlândia - MG, 2015.

## ÍNDICE REMISSIVO

### A

Algoritmo 22, 23, 28, 29, 32, 35, 135, 136, 137, 138, 139, 140, 141, 143, 144, 202, 207, 262, 289, 290, 297, 298, 300

Algoritmo genético 23, 28, 32, 35

Aplicativos 21, 99, 200, 215, 246, 249, 250, 252, 254, 255, 270, 271, 272, 275, 276, 277, 281

Aprendizado de máquina 21, 22, 23, 27, 289, 301

Arduino 158, 159, 160, 162, 163, 164, 165, 166, 167, 216, 217, 219, 221, 239

Armazenamento de dados 163, 164, 248, 257

Arquitetura 23, 24, 30, 36, 44, 45, 46, 47, 75, 148, 150, 151, 164, 212, 213, 214, 215, 246, 290

Automação 1, 3, 5, 7, 19, 49, 161, 164, 166

### B

Banco de dados 111, 163, 164, 165, 239, 243, 259, 263, 281, 282, 283, 287, 302

Banda larga 40, 44, 46

Benchmarking 255

### C

Câncer de mama 92, 93, 94, 95, 96, 97, 98, 99, 100, 101, 102, 103, 104, 105, 106, 107, 108, 109, 168, 169, 170, 171, 172, 173, 175, 176, 177

Código aberto 189, 193, 239, 281, 287

Computação 21, 22, 23, 34, 37, 48, 49, 50, 52, 53, 55, 59, 60, 61, 62, 63, 73, 149, 150, 156, 157, 160, 163, 169, 202, 205, 206, 210, 211, 214, 276, 277, 289, 290, 293, 297, 298, 301, 302

Computação em nuvem 21, 22, 23, 34

Computação quântica 289, 290, 293, 297, 298, 301

Computadores 21, 48, 49, 53, 55, 59, 101, 162, 166, 168, 201, 202, 211, 245, 246, 248, 249, 250, 252, 254, 255, 271, 275, 289, 290, 294

Conversão de energia 86, 87, 89, 91

Criptografia 296, 301

### D

Dados 4, 12, 13, 23, 24, 25, 27, 28, 30, 31, 32, 34, 35, 39, 40, 41, 42, 44, 45, 49, 60, 68, 71, 74, 75, 82, 85, 86, 93, 103, 108, 111, 112, 130, 131, 133, 135, 136, 137, 138, 140, 154, 158, 159, 160, 161, 162, 163, 164, 165, 166, 169, 177, 180, 186, 201, 202, 205, 208, 213,



215, 217, 218, 220, 221, 225, 229, 236, 237, 238, 239, 240, 241, 242, 243, 244, 246, 248, 257, 258, 259, 260, 263, 265, 266, 267, 270, 272, 275, 276, 277, 279, 280, 281, 282, 283, 285, 287, 289, 302

Dispositivo 4, 16, 88, 99, 150, 161, 163, 198, 222, 232, 236, 237, 240, 241, 242, 245, 246, 247, 248, 249, 250, 252, 254, 255

Dispositivos móveis 2, 3, 4, 98, 158, 177, 198, 271

## E

Eletrônica de potência 86

Energia 23, 50, 52, 75, 78, 86, 87, 89, 91, 158, 161, 166, 236, 237, 239, 244

Engenharia de software 147, 148, 149, 152, 155, 156, 215, 281, 302

Ensino 3, 48, 50, 51, 54, 55, 56, 57, 58, 59, 60, 61, 62, 69, 93, 96, 111, 177, 182, 183, 186, 200, 201, 202, 203, 205, 206, 208, 210, 211, 245, 246, 249, 254, 276, 287

Evolução 43, 66, 71, 212, 213, 233, 258, 259

## G

Geolocal 130, 131, 132, 133, 135, 145, 146

Grupos de pesquisa 147, 155, 156, 187

## I

Indústria 4.0 1, 2, 5, 18, 81, 158, 159

Informação quântica 289

Inovação 70, 72, 73, 75, 77, 78, 80, 81, 82, 83, 84, 85, 160, 166, 167, 215, 302

Inteligência artificial 70, 71, 73, 74, 75, 76, 77, 80, 82, 83, 84, 150, 159, 166, 289, 290, 301

Interação humano-computador 147, 148, 149, 152, 154, 156

Interface 2, 3, 4, 5, 12, 14, 23, 34, 54, 110, 111, 117, 118, 119, 120, 124, 134, 154, 155, 156, 164, 165, 192, 205, 216, 220, 232, 233, 234, 249, 250, 254, 276, 289

Interface gráfica 5, 14, 54, 249, 254

Internet 37, 40, 46, 49, 80, 109, 148, 152, 157, 158, 159, 160, 161, 162, 163, 164, 166, 167, 180, 202, 220, 221, 236, 249, 250, 251, 253, 254, 255, 277, 279, 280, 287

Internet das coisas 49, 158, 159, 160, 161, 162, 163, 166, 167, 255

## J

Jogos 48, 49, 50, 51, 59, 92, 93, 94, 96, 97, 98, 99, 100, 101, 107, 108, 109, 110, 111, 112, 113, 114, 118, 127, 128, 168, 169, 170, 171, 172, 177, 178, 179, 181, 182, 183, 191, 193, 194, 198, 199, 203, 211, 226, 227, 228, 229, 230, 231, 232, 233, 234

Jogos digitais 48, 49, 59, 92, 93, 96, 97, 99, 101, 107, 108, 168, 169, 170, 171, 179, 182, 183, 199, 228, 229, 230, 232, 233

Jogos educativos 92, 109, 128, 171, 172, 178, 181, 182, 183, 198

Jogos sérios 49, 168, 169, 170, 177, 178

## **M**

Matemática 200, 201, 202, 203, 205, 209, 210, 211, 268, 290, 291

Matriz energética 86, 87

Método trezentos 60, 61, 63, 65, 68, 69

Microserviços 212, 213, 214, 215

Mobile 99, 109, 110, 159, 166, 177, 198, 277, 278, 279, 280, 281, 287

Modelo 3, 5, 6, 7, 8, 22, 23, 25, 27, 29, 32, 34, 36, 41, 74, 81, 132, 134, 152, 166, 172, 178, 228, 237, 246, 247, 248, 249, 258, 260, 269

Monolítico 212, 213

## **O**

Outubro rosa 92, 93, 95, 98, 99, 100, 103, 108, 109

## **P**

Paralelismo 289, 291, 296, 297, 301

Pesquisa e desenvolvimento 70, 72, 78, 159

Políticas públicas 70, 83, 182, 187

Potência 86, 87, 88, 89, 90, 91, 204, 236, 237, 239, 242, 243, 244

Power BI 240, 242, 243, 244

Prevenção 92, 93, 94, 95, 96, 97, 98, 99, 100, 101, 102, 103, 104, 105, 106, 107, 108, 109, 162, 168, 169, 170, 171, 172, 173, 174, 175, 177, 178, 179, 181, 183, 198, 275, 276, 280

Processamento de imagens 257, 259, 260, 262

Programação 48, 49, 50, 51, 53, 54, 55, 56, 57, 58, 59, 60, 62, 74, 84, 135, 154, 163, 188, 191, 198, 200, 201, 202, 204, 205, 206, 208, 209, 210, 211, 255, 257, 259, 263, 281, 287, 302

Protótipo 24, 35, 127, 128, 154, 158, 160, 162, 163, 164, 165, 166, 216, 219, 220, 221, 222, 223, 224, 240, 241, 242, 281

Python 27, 34, 37, 38, 200, 201, 202, 204, 205, 206, 207, 210

## **R**

Raspberry Pi 245, 246, 247, 248, 249, 250, 254, 255, 256

Realidade aumentada 1, 2, 3, 4, 5, 15, 18, 19, 184, 203, 211

Rede ótica passiva 39, 45

Redes neurais 22, 23, 74, 75

Regras do jogo 226, 227, 230, 234

Regressor 23, 24, 27, 28, 29, 30, 31, 34, 35

Robocode 48, 50, 52, 53, 54, 55, 56, 57, 58, 59

## **S**

Simulação 1, 2, 3, 4, 14, 15, 17, 52, 89, 127, 130, 135, 136, 138, 140, 141, 143, 144, 166, 170, 221

Sistema de navegação 130, 131, 145, 146

Sistema embarcado 216

Sistemas 1, 3, 4, 19, 37, 45, 49, 51, 73, 74, 84, 86, 87, 91, 108, 109, 131, 146, 147, 148, 149, 152, 155, 156, 158, 161, 177, 198, 199, 202, 212, 213, 215, 226, 232, 233, 245, 246, 248, 249, 250, 251, 252, 253, 254, 255, 256, 275, 276, 290, 295, 302

Sistemas fotovoltaicos 86, 87, 91

Sistemas operacionais 198, 245, 246, 248, 249, 250, 251, 252, 253, 254, 255, 256

Smartphone 96, 182, 214, 254, 270, 271, 272, 276, 277, 278, 280

Software 4, 5, 12, 14, 23, 25, 31, 36, 37, 49, 79, 80, 86, 101, 131, 135, 136, 138, 139, 142, 146, 147, 148, 149, 152, 155, 156, 162, 167, 189, 193, 200, 201, 202, 207, 212, 213, 215, 236, 244, 246, 248, 249, 250, 255, 257, 258, 259, 267, 268, 270, 271, 272, 279, 280, 281, 282, 283, 286, 302

Softwares educacionais 202, 203

## **T**

Tecnologia 1, 2, 3, 4, 18, 39, 40, 41, 42, 43, 44, 46, 47, 49, 61, 70, 71, 72, 73, 75, 78, 80, 83, 84, 86, 92, 99, 147, 148, 152, 153, 154, 158, 159, 161, 166, 167, 168, 179, 183, 184, 194, 201, 202, 203, 206, 210, 213, 215, 216, 245, 255, 257, 270, 274, 275, 279, 280, 281, 287, 290, 301, 302

Thebug 279, 280

Tipos de regras 226, 228, 229, 233

## **U**

Usabilidade 119, 147, 148, 151, 152, 153, 154, 155, 275, 277, 281, 284, 285

## **V**

Virtual 3, 19, 24, 36, 48, 50, 55, 84, 91, 97, 170, 171, 186, 199, 233, 244

Voz 39, 40, 41

## **W**

Weka 21, 23, 24, 25, 27, 28, 29, 30, 31, 32, 33, 34, 35, 36, 37

[www.atenaeditora.com.br](http://www.atenaeditora.com.br) 

[contato@atenaeditora.com.br](mailto:contato@atenaeditora.com.br) 

[@atenaeditora](https://www.instagram.com/atenaeditora) 

[www.facebook.com/atenaeditora.com.br](https://www.facebook.com/atenaeditora.com.br) 

# A PLURIVALÊNCIA DA ENGENHARIA DA COMPUTAÇÃO E SEU AMPLO CAMPO DE APLICAÇÃO

 **Atena**  
Editora

Ano 2021

[www.atenaeditora.com.br](http://www.atenaeditora.com.br) 

[contato@atenaeditora.com.br](mailto:contato@atenaeditora.com.br) 

[@atenaeditora](https://www.instagram.com/atenaeditora) 

[www.facebook.com/atenaeditora.com.br](https://www.facebook.com/atenaeditora.com.br) 

# A PLURIVALÊNCIA DA ENGENHARIA DA COMPUTAÇÃO E SEU AMPLO CAMPO DE APLICAÇÃO

 **Atena**  
Editora

Ano 2021