

# **REFLEXÕES SOBRE PRÁTICAS, TEORIAS E EPISTEMOLOGIAS NO ENSINO APRENDIZAGEM**

**ADAYLSON WAGNER SOUSA DE VASCONCELOS  
(ORGANIZADOR)**

Atena  
Editora

Ano 2020

# **REFLEXÕES SOBRE PRÁTICAS, TEORIAS E EPISTEMOLOGIAS NO ENSINO APRENDIZAGEM**

**ADAYLSON WAGNER SOUSA DE VASCONCELOS  
(ORGANIZADOR)**

Atena  
Editora

Ano 2020

2020 by Atena Editora

Copyright © Atena Editora

Copyright do Texto © 2020 Os autores

Copyright da Edição © 2020 Atena Editora

**Editora Chefe:** Profª Drª Antonella Carvalho de Oliveira

**Diagramação:** Geraldo Alves

**Edição de Arte:** Lorena Prestes

**Revisão:** Os Autores



Todo o conteúdo deste livro está licenciado sob uma Licença de Atribuição *Creative Commons*. Atribuição 4.0 Internacional (CC BY 4.0).

O conteúdo dos artigos e seus dados em sua forma, correção e confiabilidade são de responsabilidade exclusiva dos autores. Permitido o download da obra e o compartilhamento desde que sejam atribuídos créditos aos autores, mas sem a possibilidade de alterá-la de nenhuma forma ou utilizá-la para fins comerciais.

### **Conselho Editorial**

#### **Ciências Humanas e Sociais Aplicadas**

Profª Drª Adriana Demite Stephani – Universidade Federal do Tocantins

Prof. Dr. Álvaro Augusto de Borba Barreto – Universidade Federal de Pelotas

Prof. Dr. Alexandre Jose Schumacher – Instituto Federal de Educação, Ciência e Tecnologia de Mato Grosso

Prof. Dr. Antonio Carlos Frasson – Universidade Tecnológica Federal do Paraná

Prof. Dr. Antonio Gasparetto Júnior – Instituto Federal do Sudeste de Minas Gerais

Prof. Dr. Antonio Isidro-Filho – Universidade de Brasília

Prof. Dr. Carlos Antonio de Souza Moraes – Universidade Federal Fluminense

Prof. Dr. Constantino Ribeiro de Oliveira Junior – Universidade Estadual de Ponta Grossa

Profª Drª Cristina Gaio – Universidade de Lisboa

Profª Drª Denise Rocha – Universidade Federal do Ceará

Prof. Dr. Deyvison de Lima Oliveira – Universidade Federal de Rondônia

Prof. Dr. Edvaldo Antunes de Farias – Universidade Estácio de Sá

Prof. Dr. Eloi Martins Senhora – Universidade Federal de Roraima

Prof. Dr. Fabiano Tadeu Grazioli – Universidade Regional Integrada do Alto Uruguai e das Missões

Prof. Dr. Gilmei Fleck – Universidade Estadual do Oeste do Paraná

Profª Drª Ivone Goulart Lopes – Istituto Internazionale delle Figlie di Maria Ausiliatrice

Prof. Dr. Julio Candido de Meirelles Junior – Universidade Federal Fluminense

Profª Drª Keyla Christina Almeida Portela – Instituto Federal de Educação, Ciência e Tecnologia de Mato Grosso

Profª Drª Lina Maria Gonçalves – Universidade Federal do Tocantins

Profª Drª Natiéli Piovesan – Instituto Federal do Rio Grande do Norte

Prof. Dr. Marcelo Pereira da Silva – Universidade Federal do Maranhão

Profª Drª Miranilde Oliveira Neves – Instituto de Educação, Ciência e Tecnologia do Pará

Profª Drª Paola Andressa Scortegagna – Universidade Estadual de Ponta Grossa

Profª Drª Rita de Cássia da Silva Oliveira – Universidade Estadual de Ponta Grossa

Profª Drª Sandra Regina Gardacho Pietrobon – Universidade Estadual do Centro-Oeste

Profª Drª Sheila Marta Carregosa Rocha – Universidade do Estado da Bahia

Prof. Dr. Rui Maia Diamantino – Universidade Salvador

Prof. Dr. Urandi João Rodrigues Junior – Universidade Federal do Oeste do Pará

Profª Drª Vanessa Bordin Viera – Universidade Federal de Campina Grande

Prof. Dr. William Cleber Domingues Silva – Universidade Federal Rural do Rio de Janeiro

Prof. Dr. Willian Douglas Guilherme – Universidade Federal do Tocantins

#### **Ciências Agrárias e Multidisciplinar**

Prof. Dr. Alexandre Igor Azevedo Pereira – Instituto Federal Goiano

Prof. Dr. Antonio Pasqualetto – Pontifícia Universidade Católica de Goiás

Profª Drª Daiane Garabeli Trojan – Universidade Norte do Paraná

Profª Drª Diocléa Almeida Seabra Silva – Universidade Federal Rural da Amazônia  
Prof. Dr. Écio Souza Diniz – Universidade Federal de Viçosa  
Prof. Dr. Fábio Steiner – Universidade Estadual de Mato Grosso do Sul  
Prof. Dr. Fágner Cavalcante Patrocínio dos Santos – Universidade Federal do Ceará  
Profª Drª Girlene Santos de Souza – Universidade Federal do Recôncavo da Bahia  
Prof. Dr. Júlio César Ribeiro – Universidade Federal Rural do Rio de Janeiro  
Profª Drª Lina Raquel Santos Araújo – Universidade Estadual do Ceará  
Prof. Dr. Pedro Manuel Villa – Universidade Federal de Viçosa  
Profª Drª Raissa Rachel Salustriano da Silva Matos – Universidade Federal do Maranhão  
Prof. Dr. Ronilson Freitas de Souza – Universidade do Estado do Pará  
Profª Drª Talita de Santos Matos – Universidade Federal Rural do Rio de Janeiro  
Prof. Dr. Tiago da Silva Teófilo – Universidade Federal Rural do Semi-Árido  
Prof. Dr. Valdemar Antonio Paffaro Junior – Universidade Federal de Alfenas

### **Ciências Biológicas e da Saúde**

Prof. Dr. André Ribeiro da Silva – Universidade de Brasília  
Profª Drª Anelise Levay Murari – Universidade Federal de Pelotas  
Prof. Dr. Benedito Rodrigues da Silva Neto – Universidade Federal de Goiás  
Prof. Dr. Edson da Silva – Universidade Federal dos Vales do Jequitinhonha e Mucuri  
Profª Drª Eleuza Rodrigues Machado – Faculdade Anhanguera de Brasília  
Profª Drª Elane Schwinden Prudêncio – Universidade Federal de Santa Catarina  
Prof. Dr. Ferlando Lima Santos – Universidade Federal do Recôncavo da Bahia  
Prof. Dr. Gianfábio Pimentel Franco – Universidade Federal de Santa Maria  
Prof. Dr. Igor Luiz Vieira de Lima Santos – Universidade Federal de Campina Grande  
Prof. Dr. José Max Barbosa de Oliveira Junior – Universidade Federal do Oeste do Pará  
Profª Drª Magnólia de Araújo Campos – Universidade Federal de Campina Grande  
Profª Drª Mylena Andréa Oliveira Torres – Universidade Ceuma  
Profª Drª Natiéli Piovesan – Instituto Federaci do Rio Grande do Norte  
Prof. Dr. Paulo Inada – Universidade Estadual de Maringá  
Profª Drª Vanessa Lima Gonçalves – Universidade Estadual de Ponta Grossa  
Profª Drª Vanessa Bordin Viera – Universidade Federal de Campina Grande

### **Ciências Exatas e da Terra e Engenharias**

Prof. Dr. Adélio Alcino Sampaio Castro Machado – Universidade do Porto  
Prof. Dr. Alexandre Leite dos Santos Silva – Universidade Federal do Piauí  
Prof. Dr. Carlos Eduardo Sanches de Andrade – Universidade Federal de Goiás  
Profª Drª Carmen Lúcia Voigt – Universidade Norte do Paraná  
Prof. Dr. Eloi Rufato Junior – Universidade Tecnológica Federal do Paraná  
Prof. Dr. Fabrício Menezes Ramos – Instituto Federal do Pará  
Prof. Dr. Juliano Carlo Rufino de Freitas – Universidade Federal de Campina Grande  
Prof. Dr. Marcelo Marques – Universidade Estadual de Maringá  
Profª Drª Neiva Maria de Almeida – Universidade Federal da Paraíba  
Profª Drª Natiéli Piovesan – Instituto Federal do Rio Grande do Norte  
Prof. Dr. Takeshy Tachizawa – Faculdade de Campo Limpo Paulista

### **Conselho Técnico Científico**

Prof. Msc. Abrãao Carvalho Nogueira – Universidade Federal do Espírito Santo  
Prof. Msc. Adalberto Zorzo – Centro Estadual de Educação Tecnológica Paula Souza  
Prof. Dr. Adailson Wagner Sousa de Vasconcelos – Ordem dos Advogados do Brasil/Seccional Paraíba  
Prof. Msc. André Flávio Gonçalves Silva – Universidade Federal do Maranhão  
Profª Drª Andreza Lopes – Instituto de Pesquisa e Desenvolvimento Acadêmico  
Profª Msc. Bianca Camargo Martins – UniCesumar  
Prof. Msc. Carlos Antônio dos Santos – Universidade Federal Rural do Rio de Janeiro  
Prof. Msc. Cláudia de Araújo Marques – Faculdade de Música do Espírito Santo  
Prof. Msc. Daniel da Silva Miranda – Universidade Federal do Pará  
Profª Msc. Dayane de Melo Barros – Universidade Federal de Pernambuco

Prof. Dr. Edwaldo Costa – Marinha do Brasil  
Prof. Msc. Eliel Constantino da Silva – Universidade Estadual Paulista Júlio de Mesquita  
Prof. Msc. Gevair Campos – Instituto Mineiro de Agropecuária  
Prof. Msc. Guilherme Renato Gomes – Universidade Norte do Paraná  
Prof<sup>a</sup> Msc. Jaqueline Oliveira Rezende – Universidade Federal de Uberlândia  
Prof. Msc. José Messias Ribeiro Júnior – Instituto Federal de Educação Tecnológica de Pernambuco  
Prof. Msc. Leonardo Tullio – Universidade Estadual de Ponta Grossa  
Prof<sup>a</sup> Msc. Lilian Coelho de Freitas – Instituto Federal do Pará  
Prof<sup>a</sup> Msc. Liliani Aparecida Sereno Fontes de Medeiros – Consórcio CEDERJ  
Prof<sup>a</sup> Dr<sup>a</sup> Lívia do Carmo Silva – Universidade Federal de Goiás  
Prof. Msc. Luis Henrique Almeida Castro – Universidade Federal da Grande Dourados  
Prof. Msc. Luan Vinicius Bernardelli – Universidade Estadual de Maringá  
Prof. Msc. Rafael Henrique Silva – Hospital Universitário da Universidade Federal da Grande Dourados  
Prof<sup>a</sup> Msc. Renata Luciane Polsaque Young Blood – UniSecal  
Prof<sup>a</sup> Msc. Solange Aparecida de Souza Monteiro – Instituto Federal de São Paulo  
Prof. Dr. Welleson Feitosa Gazel – Universidade Paulista

**Dados Internacionais de Catalogação na Publicação (CIP)  
(eDOC BRASIL, Belo Horizonte/MG)**

R332 Reflexões sobre práticas, teorias e epistemologias no ensino aprendizagem [recurso eletrônico] / Organizador Adaylson Wagner Sousa de Vasconcelos. – Ponta Grossa, PR: Atena, 2020.

Formato: PDF  
Requisitos de sistema: Adobe Acrobat Reader  
Modo de acesso: World Wide Web  
Inclui bibliografia  
ISBN 978-65-81740-15-3  
DOI 10.22533/at.ed.153201202

1. Aprendizagem. 2. Educação – Pesquisa – Brasil. 3. Ensino – Metodologia. I. Vasconcelos, Adaylson Wagner Sousa de.  
CDD 371.3

**Elaborado por Maurício Amormino Júnior – CRB6/2422**

Atena Editora  
Ponta Grossa – Paraná - Brasil  
[www.atenaeditora.com.br](http://www.atenaeditora.com.br)  
[contato@atenaeditora.com.br](mailto:contato@atenaeditora.com.br)

## APRESENTAÇÃO

**Reflexões sobre Práticas, Teorias e Epistemologias no Ensino Aprendizagem**, coletânea de trinta e um capítulos que une pesquisadores de diversas instituições, corresponde a obra que discute temáticas que circundam a grande área da Educação e interfaces pertinentes promovidas com outros eixos do conhecimento como as Letras, a Matemática, a Física, a Química e a Biologia, sem esquecer da Saúde Coletiva, da Biblioteconomia, da Contabilidade e outras.

Desse modo, a obra em apresentação reforça a proposta da Atena Editora em proporcionar volumes de qualidade, mas também que centrem atenção na inter-trans-disciplinaridade. Como é cediço, o conhecimento não cabe em caixas isoladas de compreensão. É necessário, cada vez mais, um conhecimento que transite em múltiplas áreas do conhecimento. Cabe ao estudioso, então, buscar a intersecção com outros setores, maximizar sua atuação e assim auxiliar na produção de soluções e de conhecimento para essa sociedade do futuro que construímos a cada dia.

Sem mais delongas, se escolhermos compreender o volume aqui como setores, temos um primeiro que traz consigo uma abordagem mais conceitual e reflexiva sobre o fazer docente, o papel do professor e essa abordagem interdisciplinar na constituição do professor como em **PRÁTICAS E CONCEPÇÕES DOCENTES SOBRE A APRENDIZAGEM SIGNIFICATIVA**, de Silvanly Bastos Santiago, João Guilherme Nunes Pereira e Oscar Maia Barroso Rocha, **ENTRE O POSSÍVEL E O NÃO POSSÍVEL: A INTERDISCIPLINARIDADE NA FORMAÇÃO DE PROFESSORES**, de Luiza Olivia Lacerda Ramos e Patrícia Figueredo de Jesus Maia, e **MEDIAÇÃO PEDAGÓGICA: INSTRUMENTO DE CONSTRUÇÃO DO CONHECIMENTO**, por Cristina Célia Rocha de Macêdo, Rosalina Rodrigues de Oliveira, Roseli de Melo Sousa e Silva e Elida Sabrina de Sousa Frutuoso.

**METODOLOGIAS ATIVAS: POSSÍVEIS FERRAMENTAS PARA UMA EDUCAÇÃO DE QUALIDADE**, de Roseli de Melo Sousa e Silva, Cristina Célia Rocha de Macêdo, Rosalina Rodrigues de Oliveira e Elaine Cristina Farias Fernandes, expõe a relevância das metodologias ativas nessa construção rumo ao saber consolidado. As situações que envolvem as habilidades excepcionais, também compreendidas como superdotação, correspondem a objeto de atenção nos cursos de formação docente e merece uma atenção especial, ação esta proporcionada por Italo Rômulo Costa Da Silva, Maria Rosilene de Sena, Rosélia Neres de Sena Marques, Elayne Cristina Rocha Dias e Elisângela Costa Oliveira em **DESMISTIFICANDO CONCEITOS EM TORNO DAS ALTAS HABILIDADES / SUPERDOTAÇÃO**.

O conhecimento, por não ser estático, comporta elementos variados na sua construção, elementos estes que impactam inclusive na percepção de mundo do sujeito que está inserido nesse processo de ensino-aprendizagem. Dentre esses



muitos elementos, sujeitos, está incluso de modo imediato o professor, mas ganha outras significações quando também se faz presente a família. Essa relevância questão é ressaltada por Cristina de Fátima de Oliveira Brum Augusto de Souza, Fabio Luiz Fully Teixeira, Fernanda Castro Manhães, José Fernandes Vilas Netto Tiradentes, Lucas Capita Quarto, Maria José Ferreira Cordeiro em **A IMPORTÂNCIA DA FAMÍLIA E DO PROFESSOR NO PROCESSO DE APRENDIZAGEM DO ALUNO COM SÍNDROME DE DOWN**.

Formação de professores é tema de **ARTICULAÇÃO DA TEORIA E PRÁTICA NA FORMAÇÃO INICIAL DE PROFESSORES DO CURSO DE LICENCIATURA EM EDUCAÇÃO DO CAMPO DA UFSM/UAB**, de Juliane Paprosqui Marchi da Silva, Liziany Müller Medeiros, Maria Cristina Rigão Iop e Helena Maria Beling, e **A FORMAÇÃO DOS PROFESSORES DE LÍNGUA INGLESA PARA EDUCAÇÃO INFANTIL**, de Marcela Ximenes Pereira Passadori. Já culturas e histórias indígenas são os focos de Adriano Toledo Paiva em **O ENSINO DE CULTURAS E HISTÓRIAS INDÍGENAS NA EDUCAÇÃO INFANTIL DA REGIÃO METROPOLITANA DE BELO HORIZONTE, MINAS GERAIS, BRASIL**.

Inseridos no presente volume, temos contribuições na área da Matemática. Ela vai desde função, com **O ENSINO DA DEFINIÇÃO DE FUNÇÃO SOB A PERSPECTIVA DA TEORIA DE RAYMOND DUVAL**, de Renata Gaspar da Costa, Geraldo Magella Obolari de Magalhães, Osvaldo Antonio Ribeiro Junior, Suzana Nunes Rocha e Edislana Alves Barros Andrade; propriedades, com **PROPRIEDADES DAS CÔNICAS E SUAS APLICAÇÕES**, de George Tavares da Silva, Symon Igor Pinheiro da Silva Lima e Uriel David Queiroz Assunção Azevedo; funções quadráticas, com **ANÁLISE DAS TECNOLOGIAS DE INFORMAÇÃO E COMUNICAÇÃO CONTIDAS EM LIVROS DIDÁTICOS PARA ENSINO-APRENDIZAGEM DE FUNÇÃO QUADRÁTICA**, de Thaiana Martins Marques, Wederson Marcos Alves, Mauro Lúcio Franco e Marcio Coutinho de Souza; até o uso de jogos como recurso para o ensino da disciplina, com **O USO DE JOGOS COMO RECURSO PEDAGÓGICO PARA O ENSINO DA MATEMÁTICA NA EDUCAÇÃO INFANTIL A LUZ DA TEORIA DA APRENDIZAGEM SIGNIFICATIVA**, de Erica Gabriela Pereira da Silva, Tatiane Sabino Napolitano e Felipa Pacífico Ribeiro de Assis Silveira.

A Física se faz presente mediante as contribuições de Higor Belafronte de Andrade e Roseli Constantino Schwerz que, em **ANÁLISE DA UTILIZAÇÃO DA TECNOLOGIA DE INFORMAÇÃO E COMUNICAÇÃO NOS ARTIGOS DO SNEF - 2013, 2015 E 2017**, focalizam o uso das tecnologias de informação e comunicação em simpósios organizados pela Sociedade Brasileira de Física; de Daniel Gouveia Duarte e Lev Vertchenko, em **IMPLEMENTAÇÃO DA APRENDIZAGEM SIGNIFICATIVA NO ENSINO DO FENÔMENO DE MARÉ POR MEIO DE HIPERMÍDIA**, que tratam do fenômeno das marés oceânicas; de Daniel Gouveia Duarte e Adriana Gomes

Dickman, em **INDUÇÃO ELETROMAGNÉTICA: UMA PROPOSTA DE ABORDAGEM EXPERIMENTAL**, que priorizam o estudo da indução magnética. Por fim, em relação aos estudos voltados para a Física, temos **COMPREENDENDO A FÍSICA POR MEIO DE EXPERIMENTOS DE BAIXO CUSTO: UMA POSSIBILIDADE NA EJA**, de Tatiane Gilio Torres, Jéssica Detoni Meloqueiro, Leonardo Deosti e Hercília Alves Pereira de Carvalho, que aborda física e educação de jovens e adultos.

Para os estudos em Química, **DA QUÍMICA À POESIA: ÁGUA COMO TEMÁTICA PARA A APRENDIZAGEM SIGNIFICATIVA DE CONCEITOS**, de Valéria Marinho Paes dos Santos e Ana Valéria Santos de Lourenço, partilha conosco um relato de experiência de atividade realizada no Dia Mundial da Água. A Biologia se faz representada com **APLICAÇÃO E VALIDAÇÃO DO JOGO “TRAMPOLIM DOS FUNGOS”**: UMA PROPOSTA LÚDICA E DIDÁTICA NO ENSINO MÉDIO, colaboração de Carla Gisele dos Santos Carvalho, Ana Paula Oliveira Maia, Mayana Valentin Santana, Felina Kelly Marques Bulhões e Núbia da Silva, que propõe um ensino de biologia associado a ludicidade com o intuito de maximizar a assimilação para os dados da matéria.

Proposta de ensino de empreendedorismo para ensino fundamental e médio é o que traz **APRENDIZAGEM BASEADA EM STARTUP PARA O ENSINO DE EMPREENDEDORISMO**, de Juliana Villas Boas, Thiago Ferreira Fernandes, Adriana Paula Fuzeto e Paulo Afonso Franzon Manoel. Programa de Iniciação à Docência e monitoria correspondem a exercício primordial para o início da atividade docente. São laboratórios valorosos nos quais os discentes exercitam a prática mediante o auxílio e supervisão de docentes já capacitados, que orientam e ajudam no aprimoramento de ações, técnicas e propostas usadas por esses que serão futuros docentes. Essas experiências são problematizadas, em várias vertentes em **A AÇÃO E FORMAÇÃO PROPORCIONADA PELO PIBID: REFLETINDO AS DIFERENTES ESTRUTURAS ESCOLARES DE TOCANTINÓPOLIS – TO**, de Jemima Marinho Abreu, Jemima Marinho Abreu e Rebeca Maria da Silva Cardoso, **MONITORIA: PRÁTICAS PEDAGÓGICAS REALIZADAS COM O INTUITO DE APOIAR A APRENDIZAGEM NO ENSINO SUPERIOR**, de Larissa Silva Oliveira e Rychelle Monick Mendes de Oliveira; **A IMPORTÂNCIA DA MONITORIA NA FORMAÇÃO ACADÊMICA EM SAÚDE MENTAL: UM RELATO DE EXPERIÊNCIA**, de Paula Gabrielle de Almeida, Verônica de Medeiros Alves, Raiane Jordan da Silva Araújo, Yanna Cristina Moraes Lira Nascimento, Maria Cícera dos Santos de Albuquerque e Jorgina Sales Jorge; **APRIMORAMENTO DO ENSINO-APRENDIZAGEM DA DISCIPLINA SISTEMÁTICA E FILOGENÉTICA ATRAVÉS DAS ATIVIDADES DE MONITORIA ACADÊMICA**, de Mayanne Karla da Silva, Janielly Maria Pereira Santos Costa, José Cleferson Alves Ferreira da Silva e Maria Aliete Bezerra Lima Machado; **MONITORIA ACADÊMICA**



**EM REPRESENTAÇÃO DESCRITIVA NO CURSO DE BIBLIOTECONOMIA**, de Rosana Rodrigues dos Santos e Paloma Israely Barbosa de Sá; e **A IMPORTÂNCIA DA MONITORIA NO PROCESSO ENSINO APRENDIZAGEM: UMA APLICAÇÃO NO CURSO DE CONTABILIDADE DA UFAL**, de Samuel de Oliveira Rodrigues, Ana Paula Lima Marques Fernandes, Márcia Maria Silva de Lima, Ronaldo Ribeiro Fernandes e Gabriel Gregório Santos de Assis. As contribuições aqui relacionadas permitem a verificação da importância do PIBID, bem como da monitoria, não apenas para cursos voltados para a licenciatura.

Associada ao PIBID e a monitoria, as visitas técnicas correspondem a importante ferramenta do processo de ensino-aprendizagem, e é esse recurso o objeto de Francelyly Monicke Bezerra de Moura, Cícero William César de Sousa, Kátia Christina Pereira Lima e Wilson Nascimento Porto Sobrinho em **VISITAS TÉCNICAS EM CRIAÇÕES DE MONOGÁSTRICOS: AVICULTURA, EQUIDEOCULTURA E SUINOCULTURA**.

A prevenção das drogas também perpassa o universo docente, como é registrado em **FORMAÇÃO EM PREVENÇÃO DO ABUSO DE DROGAS NA PERSPECTIVA DA APRENDIZAGEM SIGNIFICATIVA**, por Alessandra de Paula Pereira, Tatiane Delurdes de Lima-Berton e Araci Asinelli-Luz. Enquanto que **O EMPREGO DO AÇAÍ COMO RECURSO DIDÁTICO NA APRENDIZAGEM SIGNIFICATIVA DOS CONCEITOS AMBIENTAIS**, por Jéssica Silva da Silva, Thaila Cristina Barbosa Damasceno, Cassia Regina Rosa Venâncio, Tânia Roberta Costa de Oliveira e Penn Lee Menezes Rodrigues, é demonstrada a relação ensino e meio ambiente para a consolidação de conceitos.

Por fim, mas não menos importante, um setor que enfoca as questões ligadas a ensino, metodologias ativas, saúde, educação a distância e humanização a partir dos estudos **METODOLOGIAS ATIVAS DE ENSINO-APRENDIZAGEM COMO ESTRATÉGIA PARA HUMANIZAÇÃO DA MEDICINA**, de Hellen Miranda Campos, Bruna Linhares Reis, Jéssica Dos Santos Fernandes, Laura Borges Bandeira, Matheus Bento Vieira Alcântara, Pedro Augusto Teodoro Rodrigues, Viviane Francisco dos Santos, Tracy Martina Marques Martins e Edlaine Faria de Moura Villela, e **EDUCAÇÃO ONLINE EM SAÚDE: UMA EXPERIÊNCIA DIDÁTICA NO CURSO DE SAÚDE COLETIVA NO PARÁ**, de Alice Silau Amoury Neta, Caroline de Souza Lima, Lorena Moreira de Souza, Daniela Morais Silva, Angélica Pompeu Lima e Ana Cristina Viana Campos.

Que a multiplicidade de olhares e análises contidas no presente volume seja capaz de aguçar nos leitores uma infinidade de inquietações e diálogos.

Tenham leituras valorosas!

Adaylson Wagner Sousa de Vasconcelos

## SUMÁRIO

<b>CAPÍTULO 1</b> .....	<b>1</b>
PRÁTICAS E CONCEPÇÕES DOCENTES SOBRE A APRENDIZAGEM SIGNIFICATIVA	
Silvany Bastos Santiago	
João Guilherme Nunes Pereira	
Oscar Maia Barroso Rocha	
<b>DOI 10.22533/at.ed.1532012021</b>	
<b>CAPÍTULO 2</b> .....	<b>12</b>
ENTRE O POSSÍVEL E O NÃO POSSÍVEL: A INTERDISCIPLINARIDADE NA FORMAÇÃO DE PROFESSORES	
Luiza Olivia Lacerda Ramos	
Patrícia Figueredo de Jesus Maia	
<b>DOI 10.22533/at.ed.1532012022</b>	
<b>CAPÍTULO 3</b> .....	<b>26</b>
MEDIAÇÃO PEDAGÓGICA: INSTRUMENTO DE CONSTRUÇÃO DO CONHECIMENTO	
Cristina Célia Rocha de Macêdo	
Rosalina Rodrigues de Oliveira	
Roseli de Melo Sousa e Silva	
Elida Sabrina de Sousa Frutuoso	
<b>DOI 10.22533/at.ed.1532012023</b>	
<b>CAPÍTULO 4</b> .....	<b>38</b>
METODOLOGIAS ATIVAS: POSSÍVEIS FERRAMENTAS PARA UMA EDUCAÇÃO DE QUALIDADE	
Roseli de Melo Sousa e Silva	
Cristina Célia Rocha de Macêdo	
Rosalina Rodrigues de Oliveira	
Elaine Cristina Farias Fernandes	
<b>DOI 10.22533/at.ed.1532012024</b>	
<b>CAPÍTULO 5</b> .....	<b>51</b>
DESMISTIFICANDO CONCEITOS EM TORNO DAS ALTAS HABILIDADES / SUPERDOTAÇÃO	
Italo Rômulo Costa da Silva	
Maria Rosilene de Sena	
Rosélia Neres de Sena Marques	
Elayne Cristina Rocha Dias	
Elisângela Costa Oliveira	
<b>DOI 10.22533/at.ed.1532012025</b>	
<b>CAPÍTULO 6</b> .....	<b>63</b>
A IMPORTÂNCIA DA FAMÍLIA E DO PROFESSOR NO PROCESSO DE APRENDIZAGEM DO ALUNO COM SÍNDROME DE DOWN	
Maria José Ferreira Cordeiro	
Cristina de Fátima de Oliveira Brum Augusto de Souza	
José Fernandes Vilas Netto Tiradentes	

Fábio Luiz Fully Teixeira  
Fernanda Castro Manhães

**DOI 10.22533/at.ed.1532012026**

**CAPÍTULO 7 ..... 74**

ARTICULAÇÃO DA TEORIA E PRÁTICA NA FORMAÇÃO INICIAL DE PROFESSORES DO CURSO DE LICENCIATURA EM EDUCAÇÃO DO CAMPO DA UFSM/UAB

Juliane Paprosqui Marchi da Silva  
Liziany Müller Medeiros  
Maria Cristina Rigão Iop  
Helena Maria Beling

**DOI 10.22533/at.ed.1532012027**

**CAPÍTULO 8 ..... 87**

A FORMAÇÃO DOS PROFESSORES DE LÍNGUA INGLESA PARA EDUCAÇÃO INFANTIL

Marcela Ximenes Pereira Passadori

**DOI 10.22533/at.ed.1532012028**

**CAPÍTULO 9 ..... 95**

O ENSINO DE CULTURAS E HISTÓRIAS INDÍGENAS NA EDUCAÇÃO INFANTIL DA REGIÃO METROPOLITANA DE BELO HORIZONTE, MINAS GERAIS, BRASIL

Adriano Toledo Paiva

**DOI 10.22533/at.ed.1532012029**

**CAPÍTULO 10 ..... 109**

O ENSINO DA DEFINIÇÃO DE FUNÇÃO SOB A PERSPECTIVA DA TEORIA DE RAYMOND DUVAL

Renata Gaspar da Costa  
Geraldo Magella Obolari de Magalhães  
Oswaldo Antonio Ribeiro Junior  
Suzana Nunes Rocha  
Edislana Alves Barros Andrade

**DOI 10.22533/at.ed.15320120210**

**CAPÍTULO 11 ..... 121**

PROPRIEDADES DAS CÔNICAS E SUAS APLICAÇÕES

George Tavares da Silva  
Symon Igor Pinheiro da Silva Lima  
Uriel David Queiroz Assunção Azevedo

**DOI 10.22533/at.ed.15320120211**

**CAPÍTULO 12 ..... 127**

ANÁLISE DAS TECNOLOGIAS DE INFORMAÇÃO E COMUNICAÇÃO CONTIDAS EM LIVROS DIDÁTICOS PARA ENSINO-APRENDIZAGEM DE FUNÇÃO QUADRÁTICA

Thaiana Martins Marques  
Wederson Marcos Alves  
Mauro Lúcio Franco  
Marcio Coutinho de Souza

**DOI 10.22533/at.ed.15320120212**

<b>CAPÍTULO 13</b> .....	<b>140</b>
O USO DE JOGOS COMO RECURSO PEDAGÓGICO PARA O ENSINO DA MATEMÁTICA NA EDUCAÇÃO INFANTIL A LUZ DA TEORIA DA APRENDIZAGEM SIGNIFICATIVA	
Erica Gabriela Pereira da Silva Tatiane Sabino Napolitano Felipa Pacífico Ribeiro de Assis Silveira	
<b>DOI 10.22533/at.ed.15320120213</b>	
<b>CAPÍTULO 14</b> .....	<b>152</b>
ANÁLISE DA UTILIZAÇÃO DA TECNOLOGIA DE INFORMAÇÃO E COMUNICAÇÃO NOS ARTIGOS DO SNEF - 2013, 2015 E 2017	
Higor Belafronte de Andrade Roseli Constantino Schwerz	
<b>DOI 10.22533/at.ed.15320120214</b>	
<b>CAPÍTULO 15</b> .....	<b>161</b>
IMPLEMENTAÇÃO DA APRENDIZAGEM SIGNIFICATIVA NO ENSINO DO FENÔMENO DE MARÉ POR MEIO DE HIPERMÍDIA	
Daniel Gouveia Duarte Lev Vertchenko	
<b>DOI 10.22533/at.ed.15320120215</b>	
<b>CAPÍTULO 16</b> .....	<b>172</b>
INDUÇÃO ELETROMAGNÉTICA: UMA PROPOSTA DE ABORDAGEM EXPERIMENTAL	
Daniel Gouveia Duarte Adriana Gomes Dickman	
<b>DOI 10.22533/at.ed.15320120216</b>	
<b>CAPÍTULO 17</b> .....	<b>182</b>
COMPREENDENDO A FÍSICA POR MEIO DE EXPERIMENTOS DE BAIXO CUSTO: UMA POSSIBILIDADE NA EJA	
Tatiane Gilio Torres Jéssica Detoni Meloqueiro Leonardo Deosti Hercília Alves Pereira de Carvalho	
<b>DOI 10.22533/at.ed.15320120217</b>	
<b>CAPÍTULO 18</b> .....	<b>194</b>
DA QUÍMICA À POESIA: ÁGUA COMO TEMÁTICA PARA A APRENDIZAGEM SIGNIFICATIVA DE CONCEITOS	
Valéria Marinho Paes dos Santos Ana Valéria Santos de Lourenço	
<b>DOI 10.22533/at.ed.15320120218</b>	

**CAPÍTULO 19 ..... 204**

**APLICAÇÃO E VALIDAÇÃO DO JOGO “TRAMPOLIM DOS FUNGOS”: UMA PROPOSTA LÚDICA E DIDÁTICA NO ENSINO MÉDIO**

Carla Gisele dos Santos Carvalho  
Ana Paula Oliveira Maia  
Mayana Valentin Santana  
Felina Kelly Marques Bulhões  
Núbia da Silva

**DOI 10.22533/at.ed.15320120219**

**CAPÍTULO 20 ..... 215**

**APRENDIZAGEM BASEADA EM STARTUP PARA O ENSINO DE EMPREENDEDORISMO**

Juliana Villas Boas  
Thiago Ferreira Fernandes  
Adriana Paula Fuzeto  
Paulo Afonso Franzon Manoel

**DOI 10.22533/at.ed.15320120220**

**CAPÍTULO 21 ..... 233**

**A AÇÃO E FORMAÇÃO PROPORCIONADA PELO PIBID: REFLETINDO AS DIFERENTES ESTRUTURAS ESCOLARES DE TOCANTINÓPOLIS – TO**

Jemima Marinho Abreu  
Jailma Ribeiro Marinho  
Rebeca Maria da Silva Cardoso

**DOI 10.22533/at.ed.15320120221**

**CAPÍTULO 22 ..... 242**

**MONITORIA: PRÁTICAS PEDAGÓGICAS REALIZADAS COM O INTUITO DE APOIAR A APRENDIZAGEM NO ENSINO SUPERIOR**

Larissa Silva Oliveira  
Rychelle Monick Mendes de Oliveira

**DOI 10.22533/at.ed.15320120222**

**CAPÍTULO 23 ..... 245**

**A IMPORTÂNCIA DA MONITORIA NA FORMAÇÃO ACADÊMICA EM SAÚDE MENTAL: UM RELATO DE EXPERIÊNCIA**

Paula Gabrielle de Almeida  
Verônica de Medeiros Alves  
Raiane Jordan da Silva Araújo  
Yanna Cristina Moraes Lira Nascimento  
Maria Cícera dos Santos de Albuquerque  
Jorgina Sales Jorge

**DOI 10.22533/at.ed.15320120223**

**CAPÍTULO 24 ..... 252**

**APRIMORAMENTO DO ENSINO-APRENDIZAGEM DA DISCIPLINA SISTEMÁTICA E FILOGENÉTICA ATRAVÉS DAS ATIVIDADES DE MONITORIA ACADÊMICA**

Mayanne Karla da Silva  
Janielly Maria Pereira Santos Costa  
José Cleferson Alves Ferreira da Silva

Maria Aliete Bezerra Lima Machado

**DOI 10.22533/at.ed.15320120224**

**CAPÍTULO 25 ..... 254**

MONITORIA ACADÊMICA EM REPRESENTAÇÃO DESCRITIVA NO CURSO DE BIBLIOTECONOMIA

Rosana Rodrigues dos Santos

Paloma Israely Barbosa de Sá

**DOI 10.22533/at.ed.15320120225**

**CAPÍTULO 26 ..... 261**

A IMPORTÂNCIA DA MONITORIA NO PROCESSO ENSINO APRENDIZAGEM: UMA APLICAÇÃO NO CURSO DE CONTABILIDADE DA UFAL

Samuel De Oliveira Rodrigues

Ana Paula Lima Marques Fernandes

Márcia Maria Silva de Lima

Ronaldo Ribeiro Fernandes

Gabriel Gregório Santos de Assis

**DOI 10.22533/at.ed.15320120226**

**CAPÍTULO 27 ..... 275**

VISITAS TÉCNICAS EM CRIAÇÕES DE MONOGÁSTRICOS: AVICULTURA, EQUIDECULTURA E SUINOCULTURA

Francyelly Monicke Bezerra de Moura

Cícero William César de Sousa

Kátia Christina Pereira Lima

Wilson Nascimento Porto Sobrinho

**DOI 10.22533/at.ed.15320120227**

**CAPÍTULO 28 ..... 278**

FORMAÇÃO EM PREVENÇÃO DO ABUSO DE DROGAS NA PERSPECTIVA DA APRENDIZAGEM SIGNIFICATIVA

Alessandra de Paula Pereira

Tatiane Delurdes de Lima-Berton

Araci Asinelli-Luz

**DOI 10.22533/at.ed.15320120228**

**CAPÍTULO 29 ..... 290**

O EMPREGO DO AÇAÍ COMO RECURSO DIDÁTICO NA APRENDIZAGEM SIGNIFICATIVA DOS CONCEITOS AMBIENTAIS

Jéssica Silva Da Silva

Thaila Cristina Barbosa Damasceno

Cassia Regina Rosa Venâncio

Tânia Roberta Costa De Oliveira

Penn Lee Menezes Rodrigues

**DOI 10.22533/at.ed.15320120229**



<b>CAPÍTULO 30</b> .....	<b>302</b>
<b>METODOLOGIAS ATIVAS DE ENSINO-APRENDIZAGEM COMO ESTRATÉGIA PARA HUMANIZAÇÃO DA MEDICINA</b>	
Hellen Miranda Campos	
Bruna Linhares Reis	
Jéssica Dos Santos Fernandes	
Laura Borges Bandeira	
Matheus Bento Vieira Alcântara	
Pedro Augusto Teodoro Rodrigues	
Viviane Francisco dos Santos	
Tracy Martina Marques Martins	
Edlaine Faria de Moura Villela	
<b>DOI 10.22533/at.ed.15320120230</b>	
<b>CAPÍTULO 31</b> .....	<b>305</b>
<b>EDUCAÇÃO ONLINE EM SAÚDE: UMA EXPERIÊNCIA DIDÁTICA NO CURSO DE SAÚDE COLETIVA NO PARÁ</b>	
Alice Silau Amoury Neta	
Caroline de Souza Lima	
Lorena Moreira de Souza	
Daniela Moraes Silva	
Angélica Pompeu Lima	
Ana Cristina Viana Campos	
<b>DOI 10.22533/at.ed.15320120231</b>	
<b>SOBRE O ORGANIZADOR</b> .....	<b>317</b>
<b>ÍNDICE REMISSIVO</b> .....	<b>318</b>

## PROPRIEDADES DAS CÔNICAS E SUAS APLICAÇÕES

Data de aceite: 30/01/2020

Data de submissão: 03/11/2019

### George Tavares da Silva

UFAL – Universidade Federal de Alagoas, Instituto de Matemática – Matemática Licenciatura.

Maceió – Alagoas

<http://lattes.cnpq.br/1406145147015399>

### Symon Igor Pinheiro da Silva Lima

UFAL – Universidade Federal de Alagoas, Instituto de Matemática – Matemática Licenciatura.

Maceió – Alagoas

<http://lattes.cnpq.br/5214807994226517>

### Uriel David Queiroz Assunção Azevedo

UFAL – Universidade Federal de Alagoas, Instituto de Matemática – Matemática Licenciatura.

Maceió – Alagoas

<http://lattes.cnpq.br/5043945189803366>

**RESUMO:** Há sempre uma dúvida em relação aos assuntos que aprendemos durante as aulas na universidade: Onde vou usar isso na minha vida? Ou em que isso se aplica no dia a dia? As formas cônicas e quádras se aplicam a muitas coisas no nosso cotidiano, por exemplo, as órbitas dos planetas em torno do sol possuem um formato elíptico, formato esse que faz com que tenhamos as quatro estações do ano e alguns fenômenos da natureza. Outro exemplo são as propriedades da parábola,

que são utilizadas em faróis de carros antenas parabólicas etc.

**PALAVRAS-CHAVE:** Cônica, propriedades, aplicações, reflexão.

### CONIC PROPERTIES AND THEIR APPLICATIONS

**ABSTRACT:** There is always a question related to the subjects we learn during university classes: Where will I use this in my life? Or to what does this apply in everyday life? The conic and quadratic forms apply to many things in our daily lives, for example, the orbit of the planets around the sun have an elliptical shape, which make us have the four seasons of the year and some phenomenal of nature. Another example is the properties of the parable, which are used in car headlights, satellite dishes etc.

**KEYWORDS:** Conic, properties, applications, reflection.

### 1 | INTRODUÇÃO

Este trabalho tem o objetivo de mostrar algumas das propriedades das formas cônicas, e dar alguns exemplos de como elas se aplicam no nosso cotidiano. Além disso, queremos que, mesmo que à princípio não seja fácil de ver, a pessoa saiba identificar de forma clara

uma cônica ou quádrlica, apresentando esses conceitos de uma forma mais didática.

A princípio, foram feitas algumas pesquisas em livros e artigos com temas relacionados, além de consultar alguns professores com conhecimentos na área. Após os estudos realizados, foi possível identificar que as cônicas têm diversas aplicações em nosso dia a dia. Como por exemplo, aplicações na engenharia, odontologia, astronomia, ótica, acústica, medicina e arquitetura.

## 2 | PROPRIEDADES DA ELIPSE

A elipse se caracteriza por ser uma curva que possui dois focos e quatro vértices, sendo eles distribuídos em dois eixos um maior e um menor e sendo o maior onde se encontram os focos. Tem a propriedade de que a bissetriz do ângulo formado pelos dois focos e por um ponto qualquer da elipse (como um dos vértices) é perpendicular à reta tangente à cônica nesse Ponto. Como consequência, qualquer raio luminoso ou onda sonora, que parta de um dos focos, será refletido pela elipse na direção do outro foco.

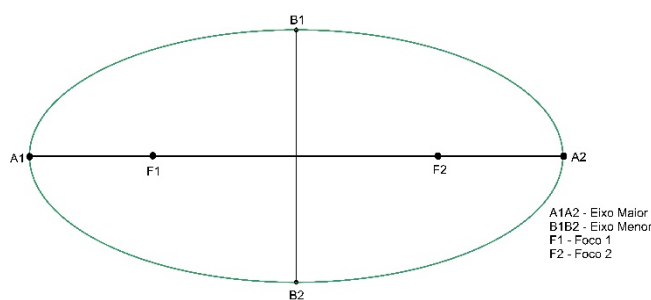


Figura 1

### 2.1 Aplicações

Dentre as diversas aplicações da elipse uma bastante interessante e que precisamos destacar é a das galerias de sussurros. Imaginemos uma sala com paredes e teto formando um semi-elipsóide de revolução, e focos a uma altura razoável. Um sussurro emitido num foco é audível no outro, mesmo inaudível noutros pontos, pois as ondas sonoras são refletidas ao outro foco simultaneamente, percorrendo igual distância à velocidade do som.



Figura 2



Figura 3

## 2.2 Aplicações

Uma aplicação óptica vê-se no dispositivo de iluminação dos dentistas. Este consiste num espelho com a forma de um arco de elipse e numa lâmpada que se coloca no foco mais próximo. A luz da lâmpada é concentrada pelo espelho no outro foco, ajustando-se o dispositivo de forma a iluminar o ponto desejado.

## 3 | PROPRIEDADES DA PARÁBOLA

A parábola se caracteriza por ser uma curva com apenas um foco e possui a propriedade de que todo raio, partindo de seu foco, ao incidir sobre a própria parábola, refletirá raios paralelos ao seu eixo. Tal característica fornece uma gama de aplicabilidades no universo da Engenharia. (SOUZA, L. D - Cônicas e Suas Propriedades Notáveis – pág. 49).

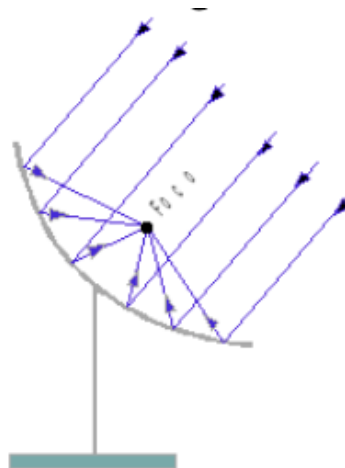


Figura 4

## 3.3 Aplicações

Dentre essas aplicabilidades, uma das mais conhecidas, e que até mesmo carrega o nome da cônica, é a antena parabólica. Em que o “prato” da antena reflete para o receptor, localizado no foco da parábola, os sinais de transmissão.



Figura 5

### 3.4 Aplicações

Outra aplicação das parábolas se encontra na fabricação dos faróis automotivos. O princípio de aplicação é o mesmo das antenas, mas de maneira reversa: no foco da parábola se encontra uma lâmpada que ilumina uma superfície parabolóide espelhada; esta, por sua vez, reflete os raios de luz paralelos ao seu eixo, como visto nas figuras a seguir: (SOUZA, L. D - Cônicas e Suas Propriedades Notáveis – pág. 51).

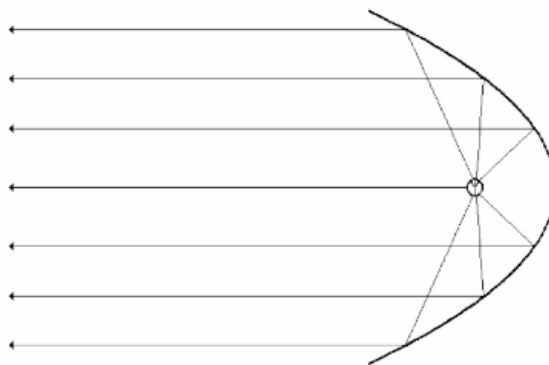


Figura 6

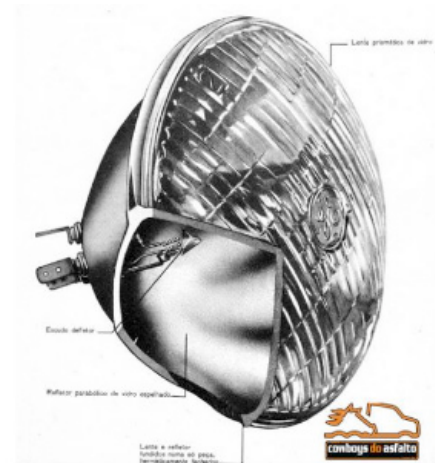


Figura 7

## 4 | PROPRIEDADES DA HIPÉRBOLE

A hipérbole é definida como o conjunto de todos os pontos em um plano cujo módulo da diferença entre dois pontos fixos e  $F_1$  e  $F_2$  (os focos) é igual a uma constante. Já a propriedade de reflexão da curva infere que, traçado um segmento de reta, que passa em um ponto qualquer da hipérbole e por um dos focos, este segmento será refletido no outro ramo da mesma. Se a partir deste segmento, for traçado outro segmento que faça com a curva um ângulo igual ao do primeiro segmento, o segundo segmento passa pelo outro foco, como mostra a figura a seguir: (SOUZA, L. D - Cônicas e Suas Propriedades Notáveis – pág. 54).

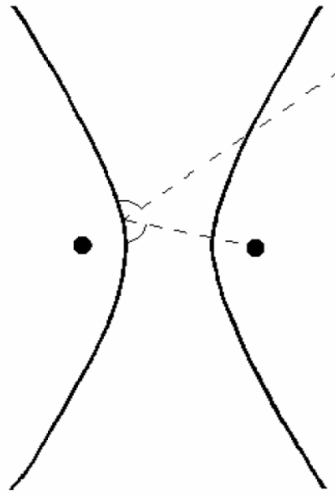


Figura 8

#### 4.1 Aplicações

Um exemplo de uma aplicação da hipérbole é o chamado telescópio de reflexão. Esse telescópio é constituído basicamente, por dois espelhos: um maior, que é parabólico, e outro menor, que é hiperbólico. Os dois espelhos estão dispostos de maneira que além dos eixos coincidirem, o foco da parábola coincide com um dos focos da hipérbole. (SOUZA, L. D - Cônicas e Suas Propriedades Notáveis – pág. 54).

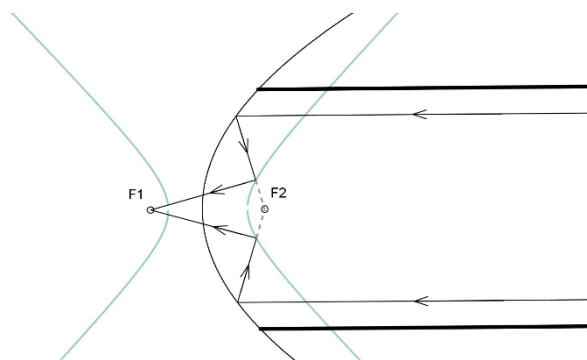


Figura 9

#### 4.2 Aplicações

Há duas espécies de cometas. Alguns membros permanentes do sistema solar, como o cometa Halley, viajam ao redor do Sol em órbitas elípticas com o Sol num dos focos. Outros têm órbitas hiperbólicas com o Sol num foco, entram no sistema solar com velocidades altas vindos do espaço exterior, volteiam o Sol, e retornam ao espaço. Um exemplo deste tipo de cometa é o recém-descoberto, “Oumumua”, que foi o primeiro objeto interestelar catalogado pelos cientistas a passar pelo nosso sistema solar.





Figura 10

## 5 | CONCLUSÕES

Por fim, concluímos que as cônicas têm uma grande importância na sociedade com as suas aplicações e propriedades, citamos apenas algumas das que descobrimos ao longo de nossas pesquisas, mas seu uso tem infinitas aplicações e muitas vezes tais objetos estão presentes em nosso cotidiano, mas nós sequer nos damos conta.

## REFERÊNCIAS

**MACHADO, M.T.G - Parábolas – As curvas preciosas**

**SOUZA, L. D - Cônicas e Suas Propriedades Notáveis, UFSC, 2014 CÔNICAS (PROPRIEDADES DE REFLEXÃO)**

**Prado, E.A; Geraldini, D. A; Belussi, G.M - APLICAÇÕES DE CONCORDÂNCIA, TANGÊNCIA E CURVAS CÔNICAS NA ARQUITETURA – Departamento de Matemática, Universidade de Londrina.**

**STEINBRUCH, A; WINTERLE, P; Geometria Analítica.**

## ÍNDICE REMISSIVO

### A

Açaí 291, 292, 293, 294, 295, 296, 297, 298, 299, 300

Altas habilidades 51, 52, 53, 54, 55, 57, 58, 59, 60, 61, 62

Aprendizagem 1, 2, 3, 4, 5, 6, 7, 8, 9, 10, 12, 13, 22, 23, 26, 27, 28, 29, 30, 31, 32, 33, 35, 36, 37, 38, 39, 40, 41, 42, 43, 44, 45, 46, 47, 48, 49, 50, 51, 52, 58, 59, 63, 64, 65, 66, 70, 71, 72, 87, 88, 89, 90, 91, 92, 93, 94, 95, 96, 127, 128, 130, 131, 132, 133, 134, 137, 138, 140, 141, 142, 143, 144, 145, 146, 148, 149, 150, 153, 154, 159, 160, 161, 162, 163, 164, 165, 166, 167, 168, 170, 171, 172, 173, 174, 175, 176, 180, 183, 184, 192, 194, 195, 196, 197, 198, 202, 203, 204, 205, 206, 207, 209, 210, 211, 212, 213, 215, 217, 218, 232, 233, 234, 239, 240, 242, 243, 244, 246, 248, 249, 250, 251, 252, 253, 254, 255, 256, 259, 260, 261, 262, 264, 265, 266, 268, 272, 274, 278, 279, 280, 281, 282, 283, 285, 286, 287, 288, 289, 290, 291, 292, 293, 294, 295, 296, 297, 298, 299, 300, 301, 302, 303, 304, 306, 314

### B

Biologia 6, 12, 116, 204, 205, 206, 207, 208, 210, 211, 212, 213, 253

### C

Conceitos ambientais 290, 299

### D

Docente 14, 15, 16, 17, 20, 23, 27, 28, 29, 30, 31, 33, 35, 40, 41, 44, 45, 46, 47, 48, 49, 50, 79, 85, 88, 97, 102, 103, 104, 107, 119, 129, 132, 133, 139, 142, 150, 152, 159, 165, 167, 174, 175, 182, 192, 205, 206, 218, 235, 236, 240, 245, 248, 249, 254, 259, 262, 263, 264, 266, 268, 272, 273, 275, 276, 286, 288, 302

Drogas 248, 249, 278, 279, 280, 281, 282, 283, 284, 285, 286, 287, 288

### E

Educação 1, 2, 6, 10, 11, 12, 13, 16, 17, 20, 25, 26, 30, 31, 36, 37, 38, 40, 42, 45, 47, 49, 51, 53, 54, 55, 58, 60, 61, 62, 64, 65, 66, 67, 70, 71, 73, 74, 75, 76, 77, 78, 79, 80, 81, 83, 84, 85, 86, 87, 88, 89, 90, 91, 92, 93, 94, 95, 96, 97, 98, 99, 100, 101, 103, 105, 107, 119, 120, 131, 137, 138, 139, 140, 141, 142, 144, 146, 149, 150, 153, 154, 159, 180, 182, 183, 184, 185, 192, 195, 197, 198, 202, 203, 212, 213, 216, 217, 218, 220, 221, 231, 232, 233, 240, 247, 250, 262, 274, 278, 279, 280, 281, 282, 283, 286, 287, 288, 290, 291, 292, 293, 294, 297, 300, 301, 304, 305, 306, 307, 310, 314, 315, 316, 317

Educação infantil 45, 47, 49, 87, 88, 89, 90, 91, 92, 93, 94, 95, 97, 98, 99, 103, 105, 140, 141, 142, 144, 146, 149, 150, 216

Educação online 305

Ensino 1, 2, 3, 4, 10, 12, 13, 14, 15, 17, 19, 21, 22, 23, 24, 26, 28, 30, 31, 32, 33, 35, 37, 38, 39, 40, 41, 42, 43, 44, 45, 46, 48, 49, 50, 51, 64, 65, 66, 67, 70, 71, 75, 76, 81, 82, 83, 87, 88, 89, 90, 91, 92, 93, 94, 95, 96, 97, 98, 99, 101, 102, 104, 105, 107, 108, 109, 110, 111, 113, 119, 120, 127, 128, 129, 130, 131, 132, 133, 134, 135, 136, 137, 138, 139, 140, 141, 142, 143, 146,

147, 149, 150, 152, 153, 154, 155, 157, 158, 159, 160, 161, 162, 163, 165, 168, 170, 171, 172, 173, 174, 175, 176, 177, 178, 180, 182, 183, 184, 185, 192, 194, 195, 197, 201, 202, 203, 204, 205, 206, 207, 209, 210, 211, 212, 213, 215, 216, 217, 218, 221, 223, 231, 233, 234, 239, 240, 242, 243, 244, 246, 247, 249, 250, 252, 253, 254, 255, 256, 259, 260, 261, 262, 264, 265, 266, 268, 272, 273, 279, 280, 282, 286, 288, 290, 292, 293, 295, 296, 300, 302, 303, 304, 306, 317  
Experiência 7, 8, 9, 33, 34, 35, 41, 45, 89, 94, 147, 149, 150, 159, 175, 177, 183, 185, 186, 187, 188, 191, 192, 194, 222, 234, 242, 243, 245, 247, 248, 250, 254, 256, 257, 260, 270, 271, 273, 275, 276, 281, 282, 283, 286, 287, 290, 295, 296, 299, 304, 305, 307, 315

## F

Família 32, 46, 63, 64, 65, 66, 68, 69, 70, 72, 77, 82, 83, 84, 98, 103, 248, 279, 284, 285, 287, 309, 313, 314, 316

Física 6, 10, 54, 56, 66, 75, 116, 150, 152, 154, 155, 157, 158, 159, 161, 162, 163, 165, 166, 167, 168, 171, 172, 173, 174, 175, 178, 180, 181, 182, 184, 185, 190, 191, 192, 193, 203, 209, 233, 234, 239, 301

Formação docente 49, 85, 88, 139, 150

Função 15, 23, 30, 44, 51, 65, 70, 80, 109, 110, 111, 112, 113, 114, 115, 116, 117, 118, 119, 127, 129, 130, 133, 134, 135, 136, 137, 138, 142, 178, 183, 184, 185, 205, 225, 234, 242, 257, 265, 271, 272, 304

Função quadrática 127, 129, 130, 133, 134, 135, 136, 137, 138

## H

Hipermídia 161, 162, 163, 165, 170

## I

Indução eletromagnética 172, 174, 176, 177

Interdisciplinaridade 12, 13, 14, 15, 17, 19, 21, 22, 23, 24, 25, 194, 294

## J

Jogos 28, 45, 47, 49, 92, 140, 141, 142, 143, 144, 147, 149, 150, 158, 198, 204, 205, 206, 207, 208, 209, 210, 211, 212, 213, 222

## L

Licenciatura 1, 2, 12, 13, 17, 20, 74, 75, 76, 77, 78, 80, 85, 88, 89, 90, 93, 97, 120, 121, 140, 161, 162, 182, 192, 204, 207, 234, 252, 279, 286

Livros didáticos 7, 8, 90, 100, 103, 104, 116, 127, 129, 130, 133, 134, 137, 138, 158, 162, 163, 169, 173

## M

Matemática 51, 109, 110, 111, 119, 120, 121, 126, 128, 129, 130, 132, 133, 134, 135, 136, 137, 138, 139, 140, 141, 142, 143, 144, 146, 147, 148, 149, 150, 159, 161, 172, 173, 194, 202, 213, 280, 305

Metodologias ativas 38, 39, 40, 41, 42, 43, 46, 47, 49, 50, 302, 303, 304, 306

Monitoria 83, 242, 243, 244, 245, 246, 247, 248, 249, 250, 251, 252, 254, 255, 256, 257, 258, 259, 260, 261, 262, 263, 264, 265, 266, 267, 268, 269, 271, 272, 273, 274, 275

Monitoria acadêmica 243, 244, 250, 252, 254, 255, 257, 275

## **P**

Práticas 1, 2, 3, 6, 7, 8, 10, 13, 20, 22, 23, 24, 35, 39, 40, 44, 50, 53, 62, 76, 78, 80, 83, 84, 85, 95, 96, 97, 99, 100, 101, 102, 103, 104, 105, 106, 129, 158, 172, 174, 180, 186, 193, 194, 195, 205, 209, 213, 240, 245, 247, 248, 249, 258, 282, 285, 286, 293, 294, 301, 307, 314, 315

Prevenção 71, 249, 278, 279, 281, 282, 283, 284, 285, 286, 287, 288

Professor 7, 8, 9, 10, 14, 16, 17, 18, 20, 22, 23, 24, 29, 30, 31, 32, 33, 40, 41, 42, 43, 44, 46, 48, 49, 52, 55, 63, 64, 71, 72, 83, 87, 88, 89, 90, 91, 92, 93, 94, 97, 98, 101, 102, 103, 104, 105, 106, 107, 109, 116, 117, 119, 131, 132, 135, 136, 137, 138, 153, 154, 157, 167, 174, 175, 180, 183, 192, 197, 201, 205, 206, 207, 208, 210, 211, 212, 217, 242, 247, 255, 256, 264, 265, 270, 273, 281, 284, 285, 292, 293, 294, 295, 297, 298, 299, 301, 317

Propriedades 82, 111, 121, 122, 123, 124, 125, 126, 129, 137, 147

## **Q**

Química 1, 2, 4, 6, 161, 172, 192, 194, 196, 198, 201, 212, 213, 280, 302

## **R**

Recurso didático 208, 290, 292, 297

Reflexões 7, 8, 9, 36, 37, 85, 90, 96, 103, 139, 149, 180, 265, 279, 281, 283, 284, 287, 316

## **S**

Startup 215, 216, 217, 219, 220, 228, 231, 232

Superdotação 51, 53, 54, 55, 57, 58, 59, 60, 61, 62

## **T**

Tecnologias de informação e comunicação 127, 128, 129, 130, 131, 132, 138, 158, 159

Teorias 3, 4, 10, 39, 51, 62, 101, 164, 196, 286, 294, 301

## **V**

Visitas técnicas 275, 276

 **Atena**  
Editora

**2 0 2 0**